

Szerelési jegyzék SZUPPORTER

200105170 Szálvezető Ø30

Dátum: 2007.07.02.

Tárgyszám	Megnevezés	Mennyiség	Gyártó/Szab.	Méret/Típus	Rajz
200105180	Vezetőcső	1 db			A4
200105190	Illesztő persely	1 db			A4
200105200	Rögzítő persely	1 db			A4
M6x8	BKNy.kúpos hernyócs	6 db	DIN 914-10.9	Barnított	
Ø46x3	O-gyűrű	2 db	SIMRIT		

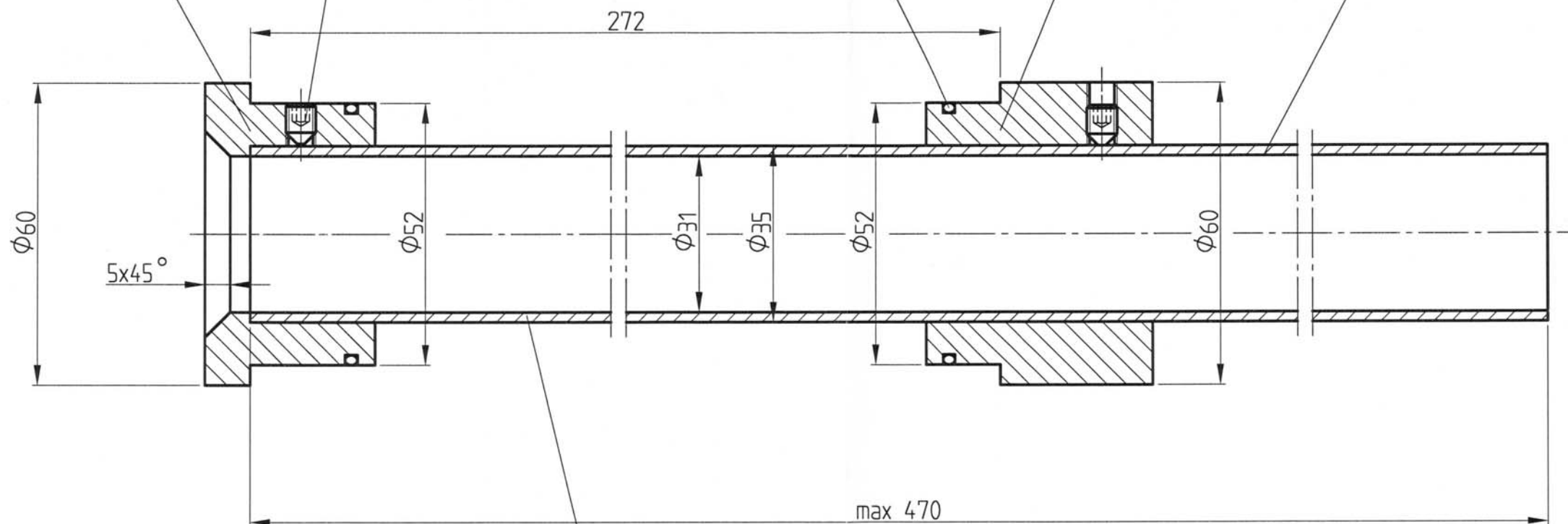
200105200

BKNy.kúpos hernyó cs.
M6x8
DIN 914-10.9

O-gyűrű
46x3
SIMRIT

200105190

200105180



Varratnélküli precíziós acélcső
Külső átmérő 35 mm, falvastagság 2 mm

Általános leélezés: x 45°

Általános megmunkálás:

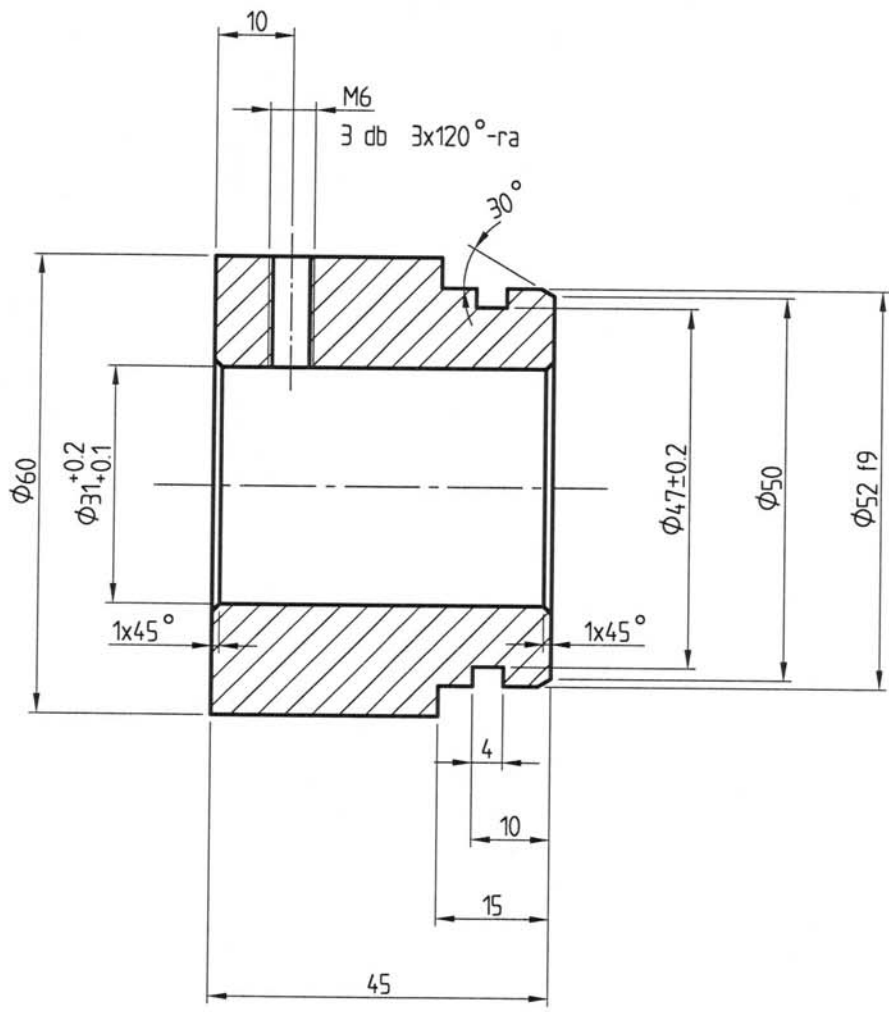
E rajzon, a forgácsolással készülő
tűrésetlen méretek tűrése
MSZ 1868 szerint.

> 1-6 -ig: +/-0.1	> 50-120-ig: +/-0.3
> 6-18-ig: +/-0.15	> 120-315-ig: +/-0.4
> 18-50-ig: +/-0.2	> 315-800-ig: +/-0.5

Vált.xaxbxcxdxexfxgxhxixj
-------	---------	---------	---------	---------	---------	---------	---------	---------	---------	---------

Tervező: Madács M. 070702	Gyártmány: SZUPPORTER	Méretarány: 11	Súly:
Rajzoló:	Megnevezés: Szálvezető (φ30)	NCT Kft	
Ellenőr:	Anyag:	Lapszám:	sz. lap
Nyomtatva:		Rajzszám:	200105170
Fájlnev: 200105170			

$\Phi 52.00$	f9	-0.030 -0.104	51970 51896
Méret	Tűrés		



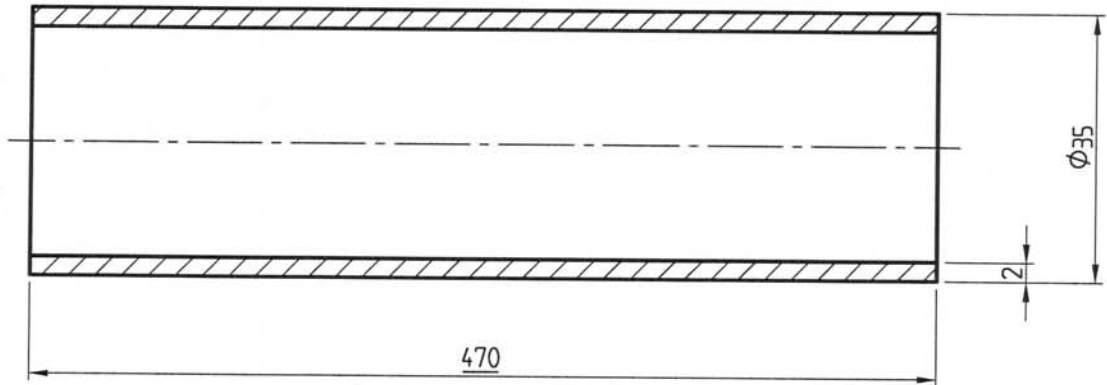
Általános leélezés: $0.2 \times 45^\circ$

Általános megmunkálás: $\sqrt{25}$

E rajzon, a forgácsolással készülő > 1-6 -ig: ± 0.1 > 50-120 -ig: ± 0.3
türesezetlen méretek tűrése > 6-18 -ig: ± 0.15 > 120-315 -ig: ± 0.4
MSZ 1868 szerint. > 18-50 -ig: ± 0.2 > 315-800 -ig: ± 0.5

Vált.xaxbxcxdxexfxgxhxixj

Tervező: Madács M. 07.07.02	Gyártmány: Szupporter	Méretarány: 1:1	Súly:
Rajzoló:	Megnevezés: Illesztő persely	NCT Kft	
Ellenőr:	Anyag: Alu.	Lapszám:	sz. lap
Nyomtatva:		Rajzszám:	200105190
Főjlnév: 200105190			



Varratnélküli precíziós acélcső

Külső átmérő 35 mm, Falvastagság 2 mm

Általános leélezés: 0.5 x 45°

Általános megmunkálás: 

E rajzon, a forgácsolással készülő
tűrésezetlen méretek tűrése
MSZ 1868 szerint.

> 1-6 -ig: +/-0.1	> 50-120-ig: +/-0.3
> 6-18-ig: +/-0.15	> 120-315-ig: +/-0.4
> 18-50-ig: +/-0.2	> 315-800-ig: +/-0.5

Vált.xaxbxcxdxexfxgxhxixj

Tervező: Madács M. 07.07.02.	Gyártmány: Szupporter	Méretarány: 1:1	Súly:
Rajzoló:	Megnevezés: Vezetőcső	NCT Kft	
Ellenőr:	Anyag: A 44	Lapszám:	sz. lap
Nyomtatva:		Rajzszám: 200105180	
Főjlnév: 200105180			