

TNL 120ALDT/130ADT

Forgószerszámos revfej:

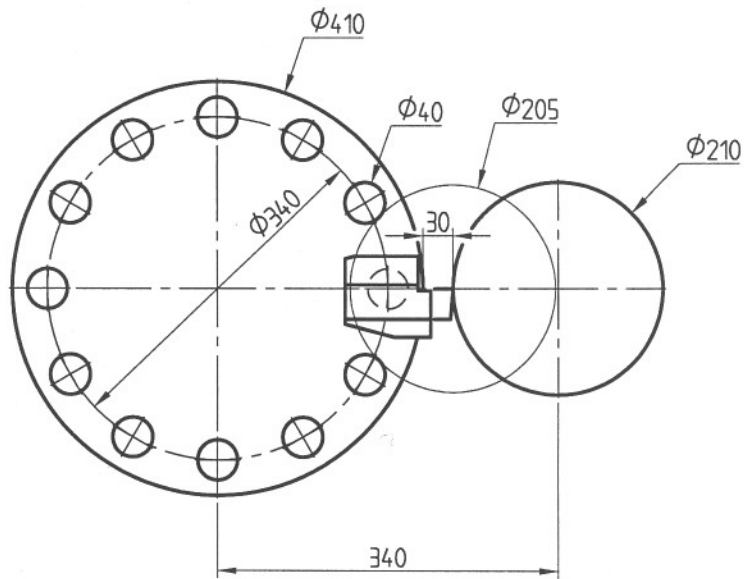
BARUFFALDI

TBMA 200 mit Werkzeugscheibe 12 pos VDI 40 340 mm

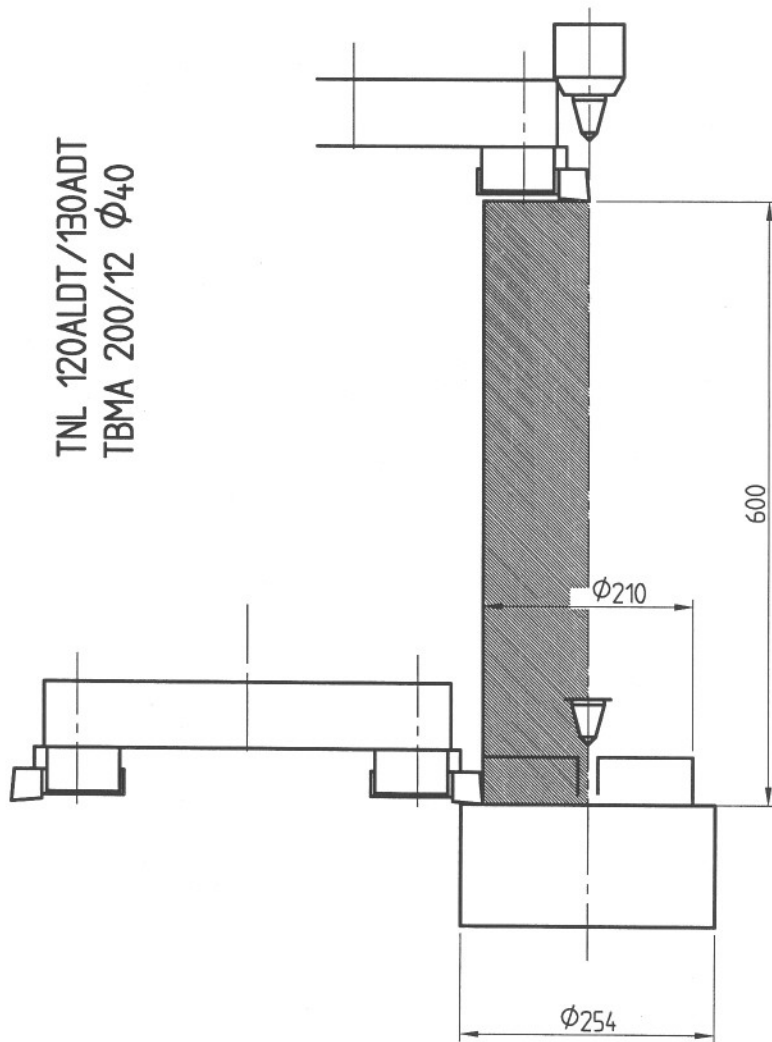
Munkatér ábrák:

- 200104600 Tengely normálszerszámmal
- 200104610 Külső átmérő megmunkálás furatkéssel
- 200104620 Külső átmérő megmunkálás oldalazókéssel
- 200104630 Furat megmunkálás
- 200104640 Összegezett munkatérábra

- 200104650 Megmunkálás radiális forgószerszámmal

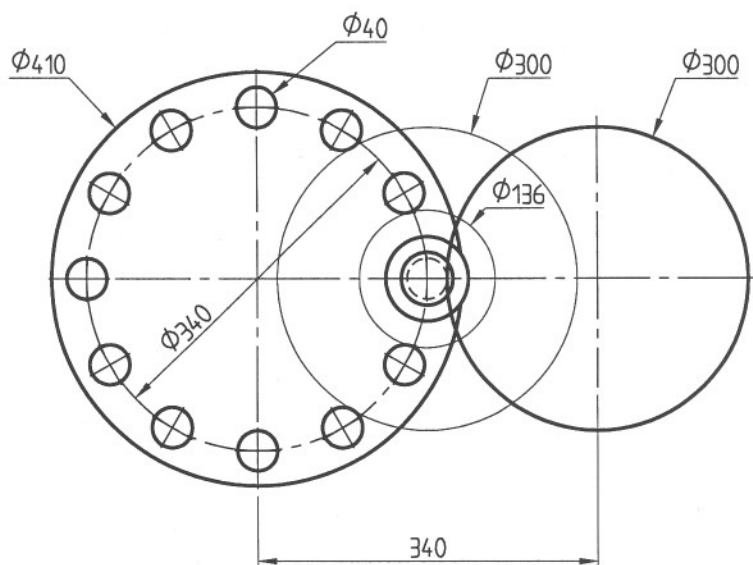


TNL 120ALDT/130ADT
TBMA 200/12 $\Phi 40$

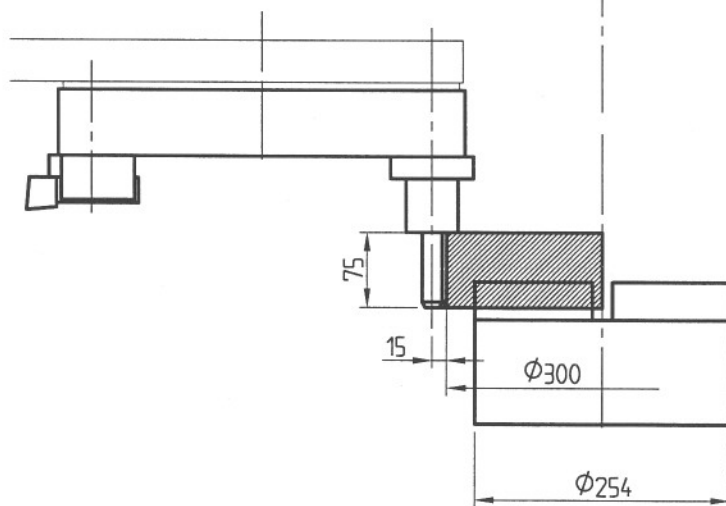


NCT KFT

Külső átmérő megmunkálás furatkéssel TNL 120AL/130A-DT



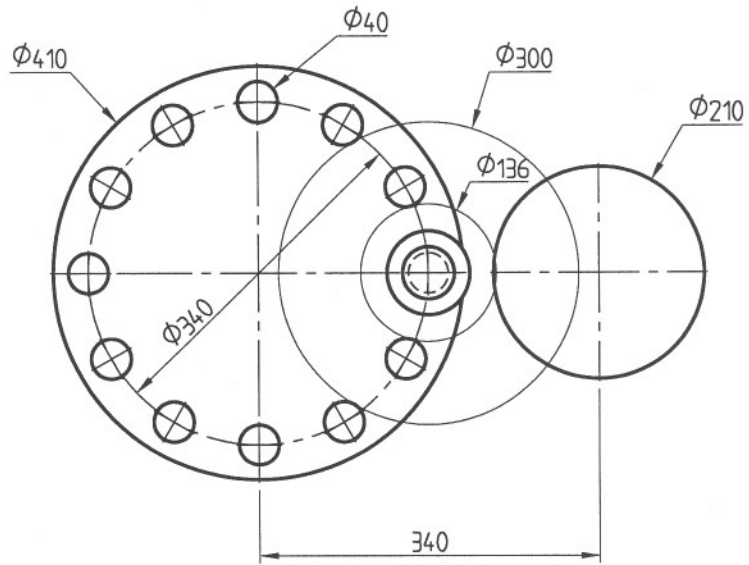
TNL 120ALDT/130ADT
TBMA 200/12 $\phi 40$



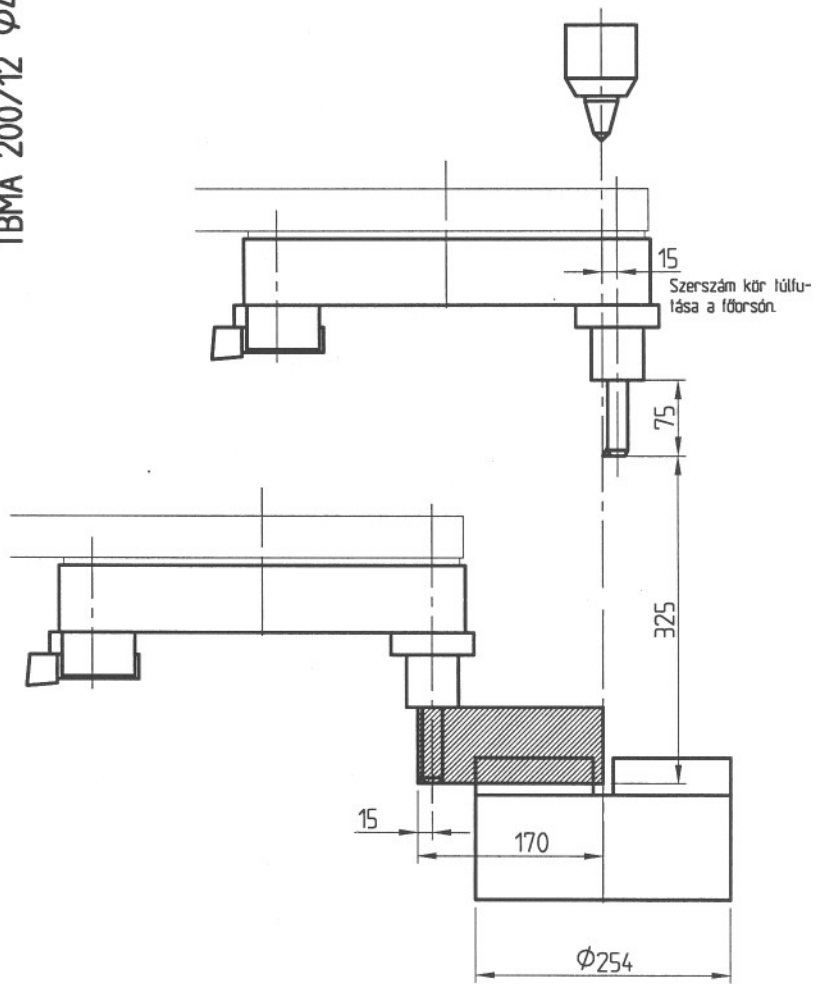
Rajzszám: 200104610

Megnevezés: Munkatérábra

Ábraszám: M = 1:7.5



TNL 120ALDT/130ADT
TBMA 200/12 $\phi 40$

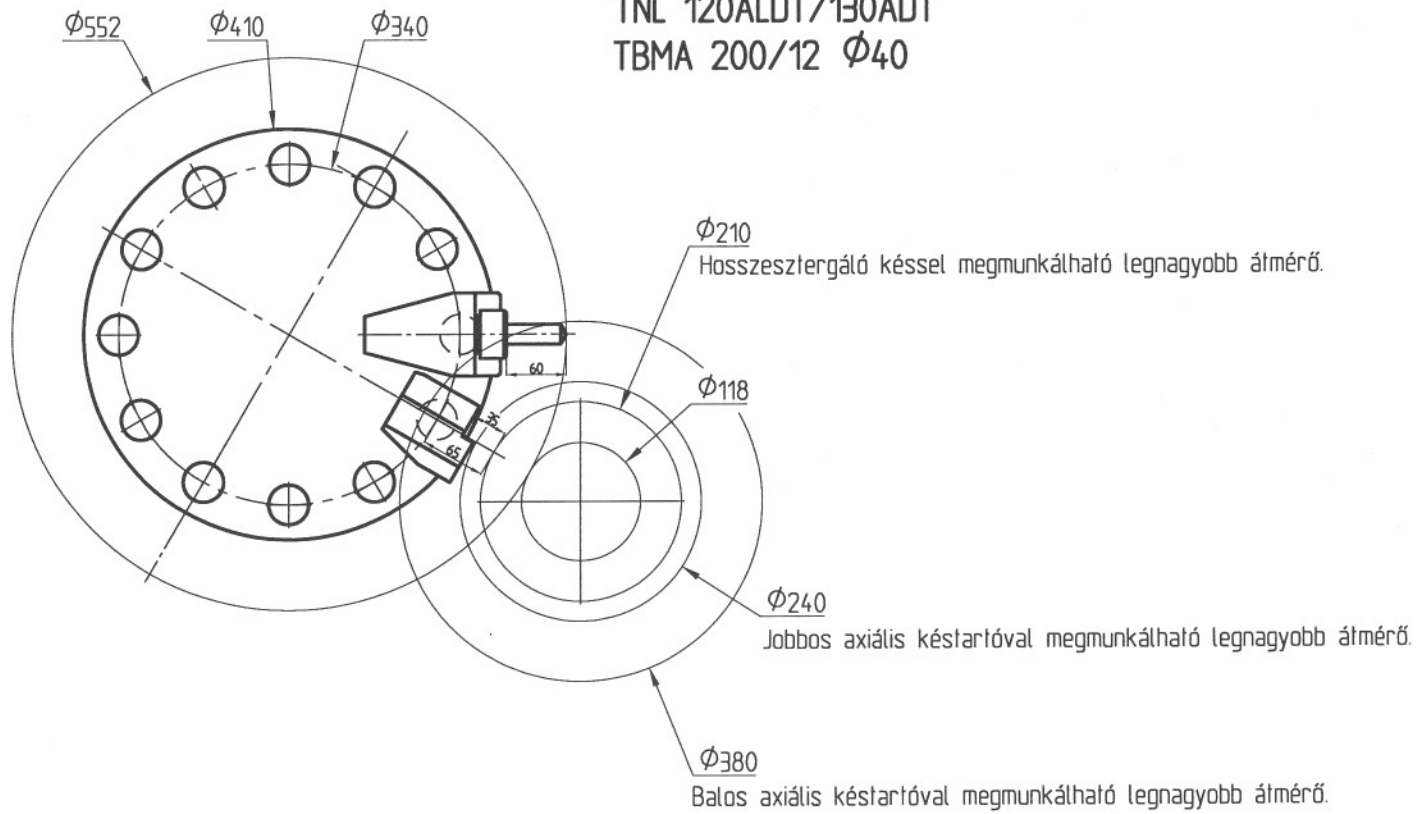


NCT KFT

Összegezt munkatér-ábra

TNL 120AL/130A-DT

TNL 120ALDT/130ADT
TBMA 200/12 $\Phi 40$



Rajzsztán:

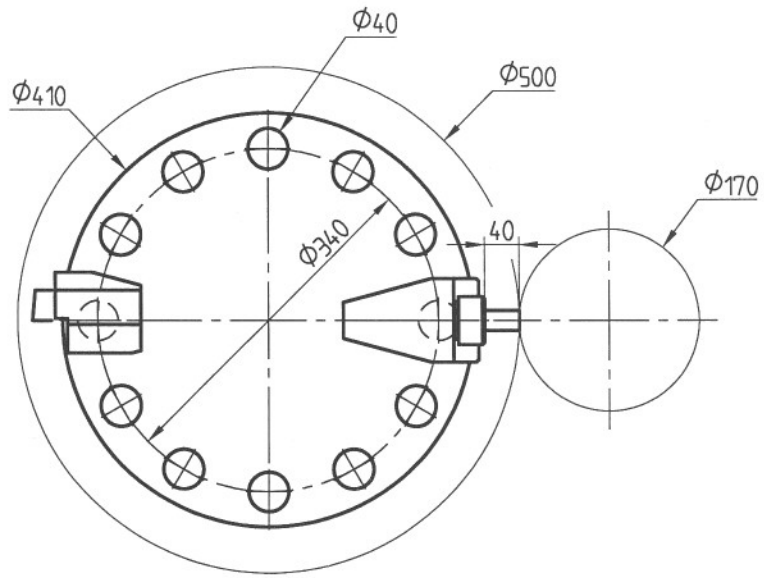
200104640

Megnevezés:

Munkatér-ábra

Ábraszám:

M = 1:7,5



TNL 120ALDT/130ADT
TBMA 200/12 $\Phi 40$

