

TNL 85A/100A (Z)

Állószerszámos revfej:

LIO SHING/TOPPER

LS-240 12 pos szerszámtárca VDI 30 380 mm

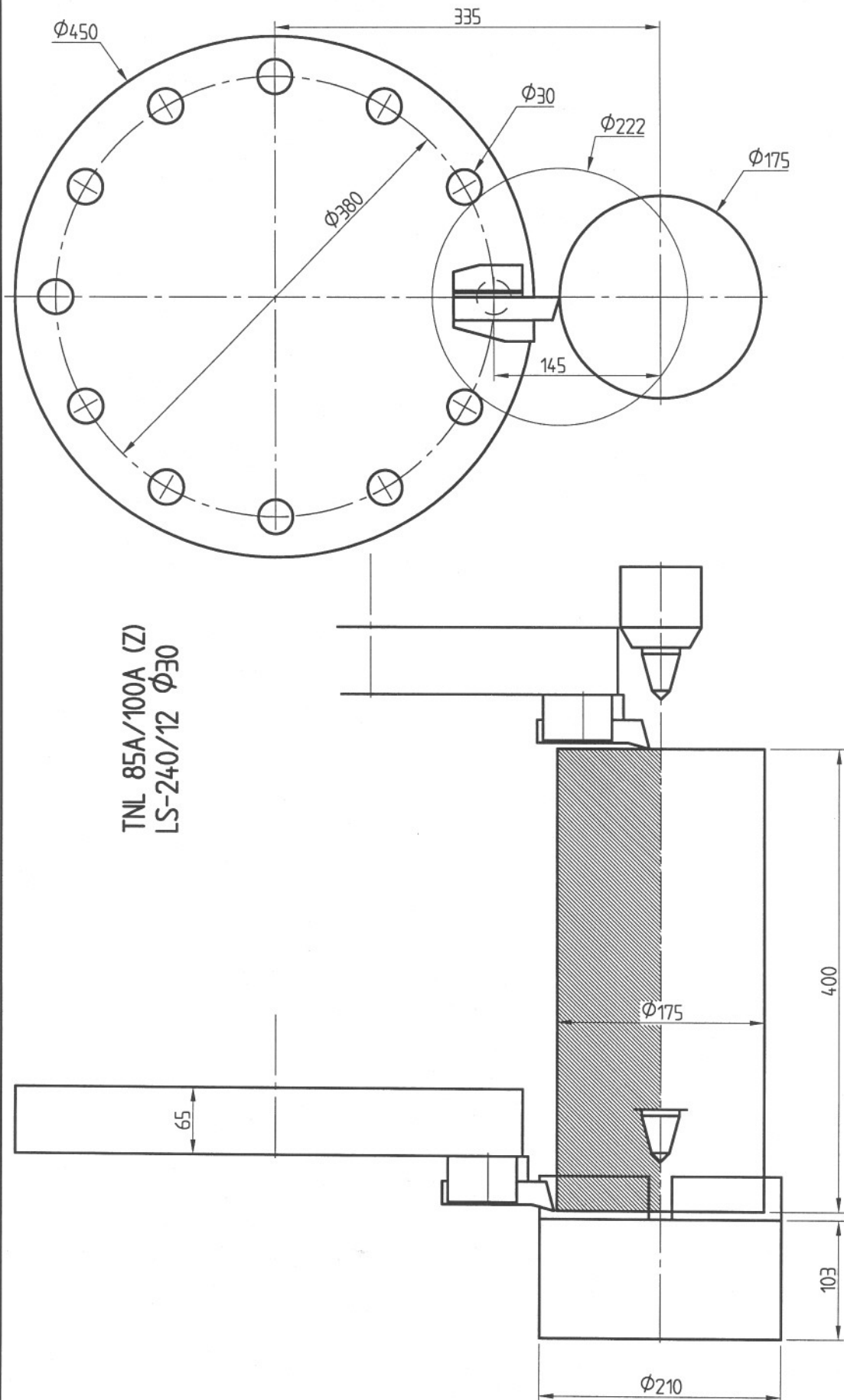
Munkatér ábrák:

- 200103630 Tengely normálszerszámmal
- 200103640 Külső átmérő megmunkálás furatkéssel
- 200103650 Külső átmérő megmunkálás oldalazókéssel
- 200103660 Furat megmunkálás
- 200103670 Összegezett munkatérábra

NCT KFT

Tengely normálszerszámmal

TNL 85A/100A (Z)



Rajzszám: 200103630

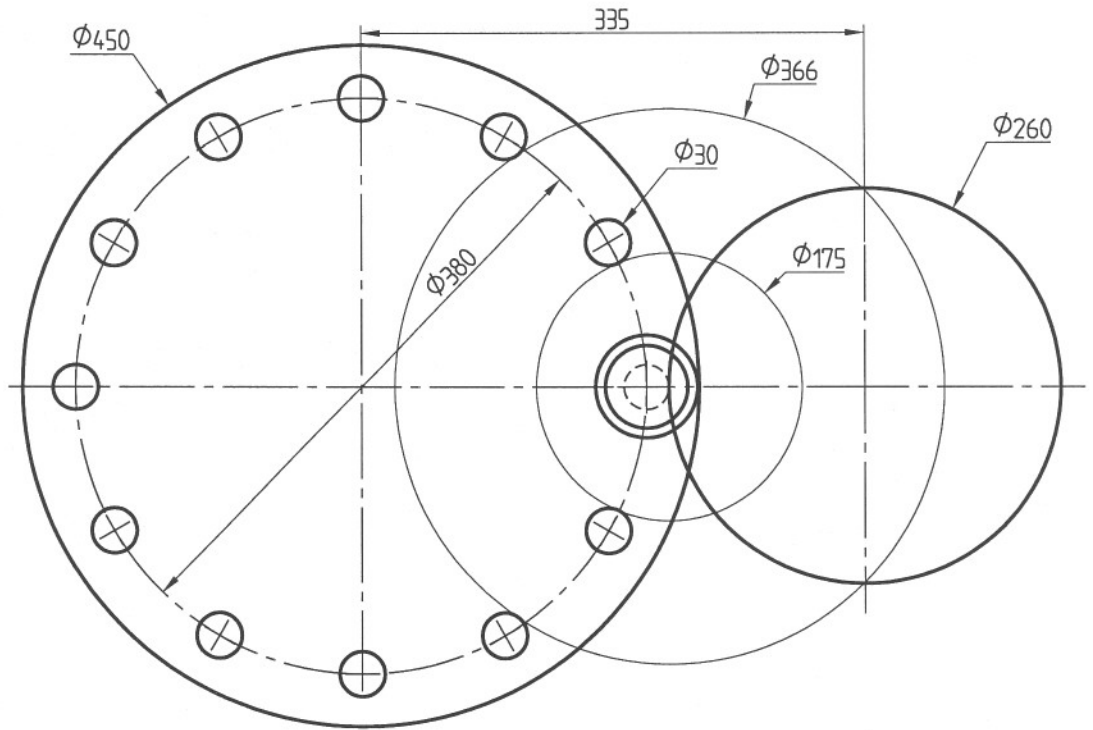
Megnevezés: Munkatérábra

Ábraszám: M=1:5

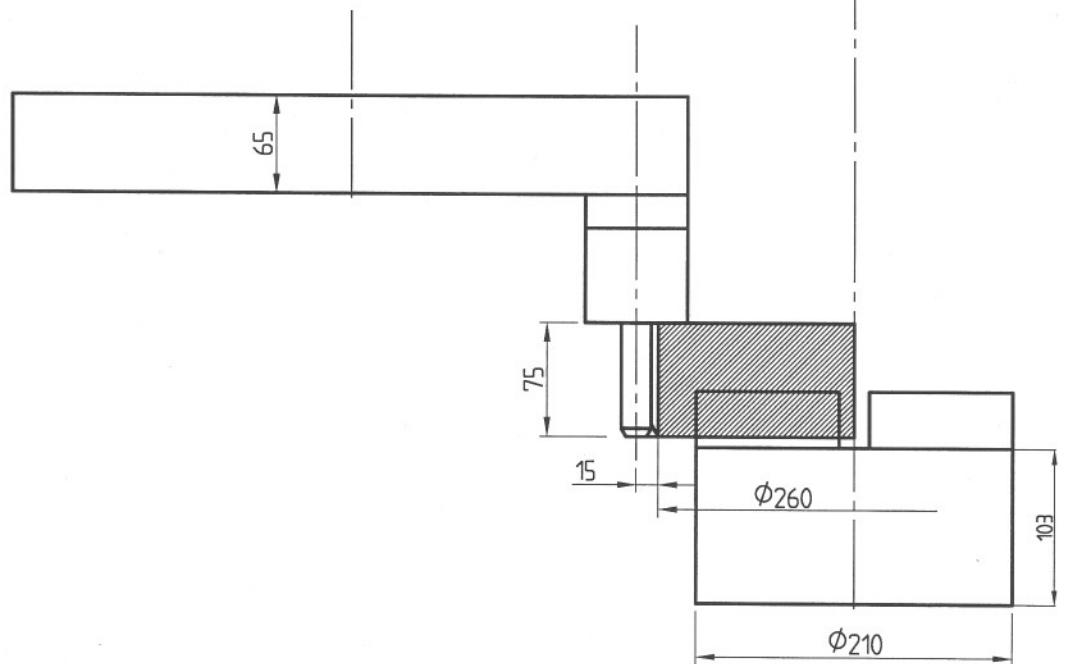
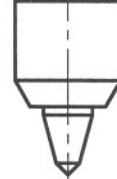
NCT KFT

Külső átmérő megmunkálás furatkéssel

TNL 85A/100A (Z)



TNL 85A/100A (Z)
LS-240/12 $\phi 30$



Rajzszám: 200103640

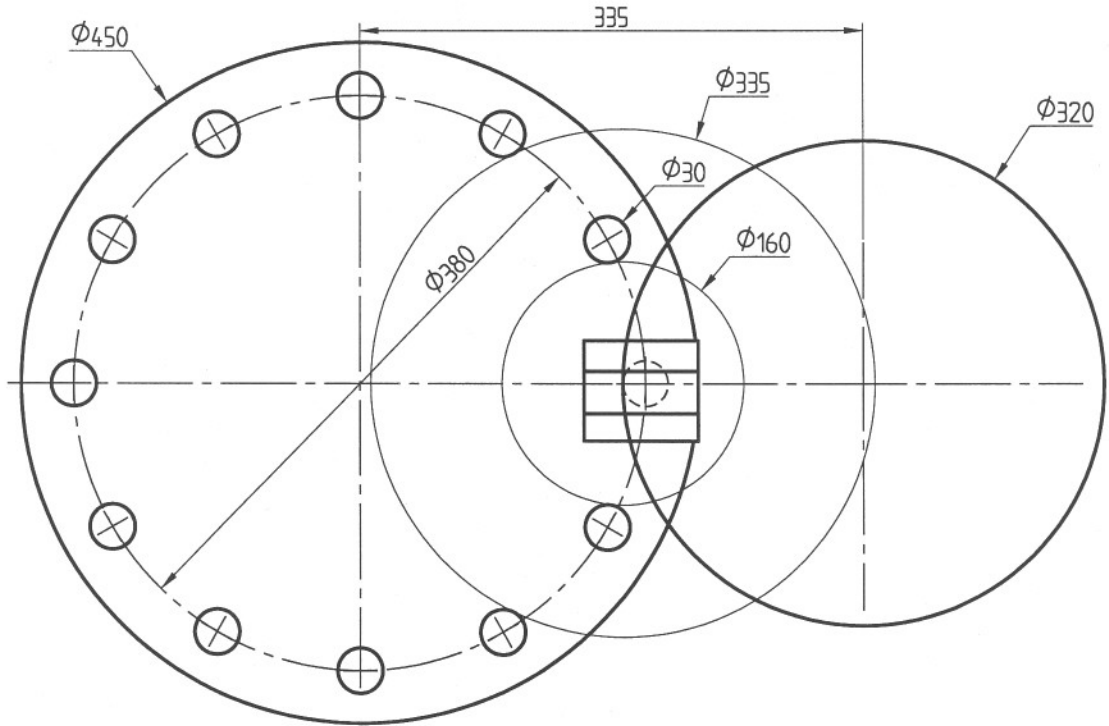
Megnevezés: Munkatérábra

Ábraszám: M=1:5

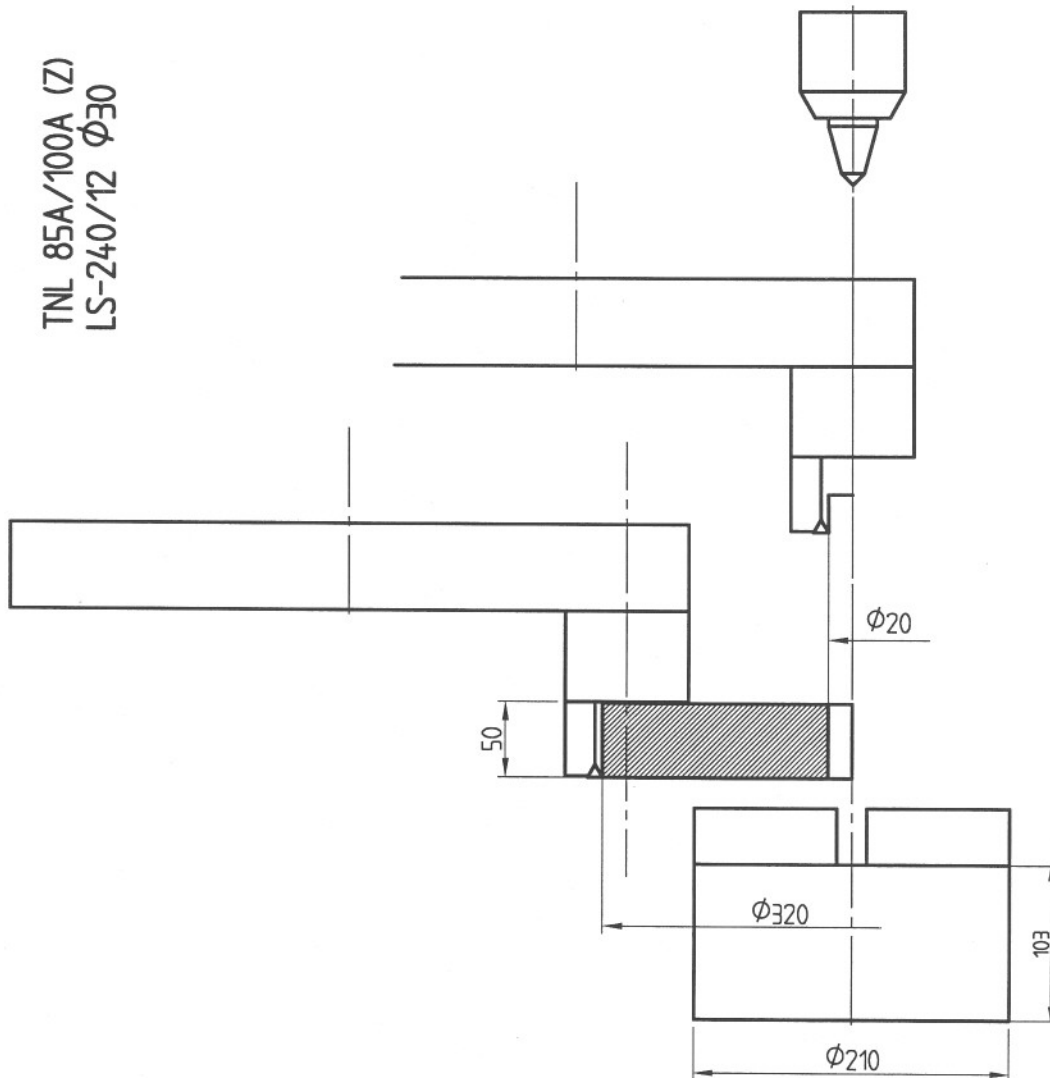
NCT KFT

Külső átmérő megm. oldalazókéssel

TNL 85A/100A (Z)



TNL 85A/100A (Z)
LS-240/12 $\Phi 30$



Rajzszám: 200103650

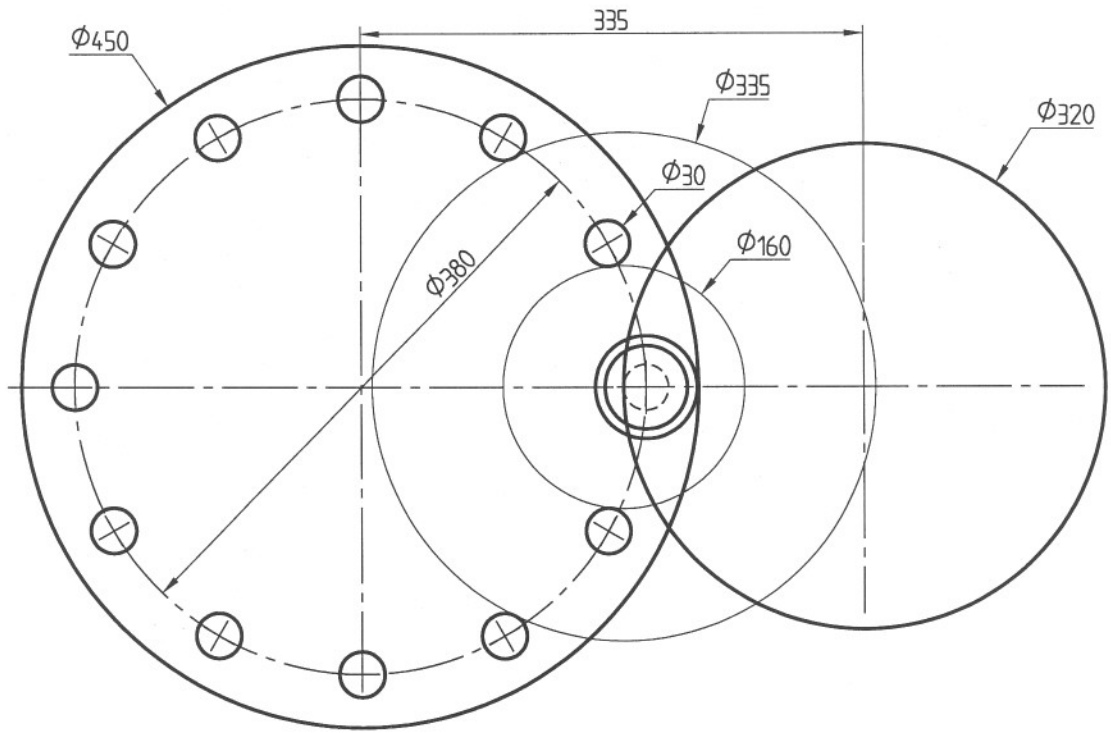
Megnevezés: Munkatérábra

Ábraszám: M=1:5

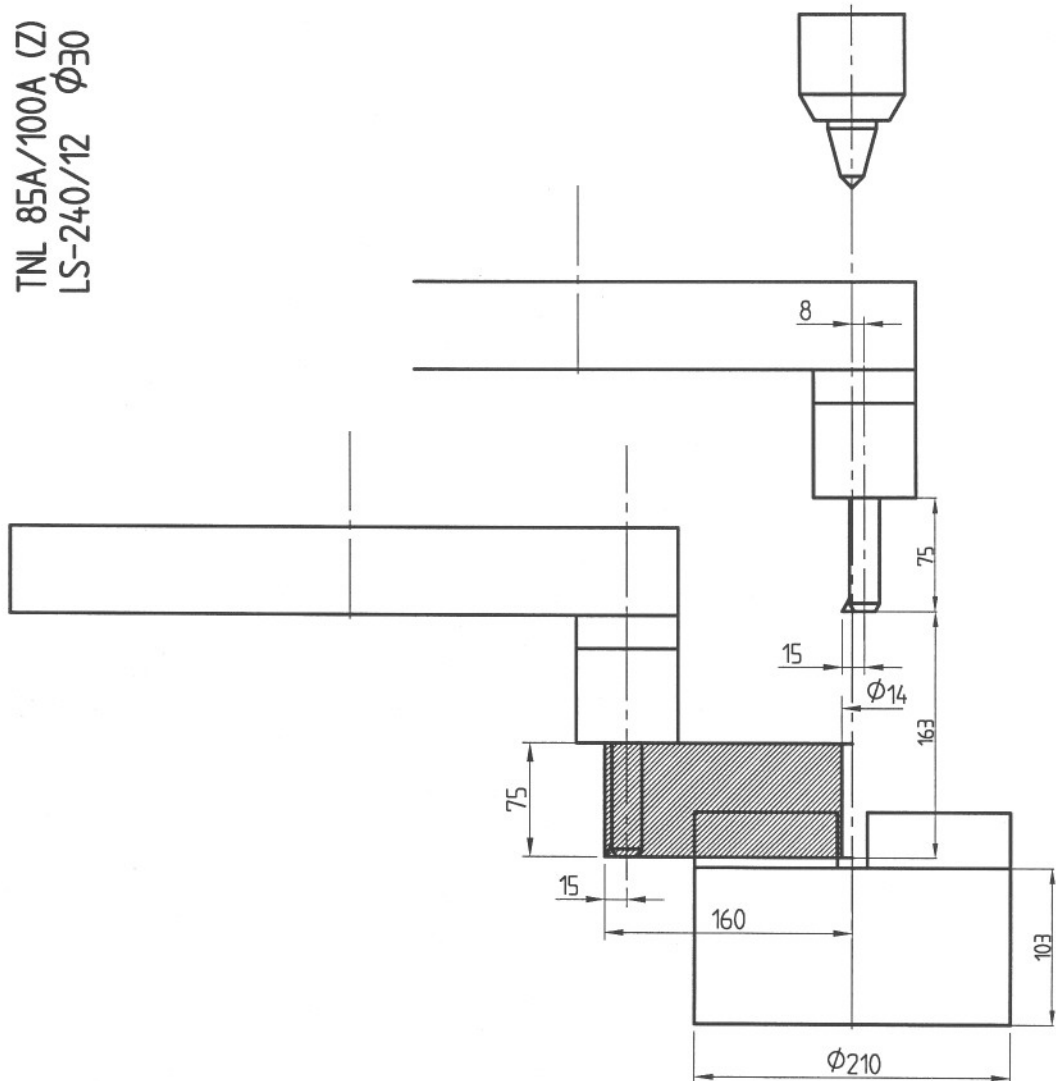
NCT KFT

Furat megmunkálás

TNL 85A/100A (Z)



TNL 85A/100A (Z)
LS-240/12 $\phi 30$



Rajzszám: 200103660

Megnevezés: Munkatérábra

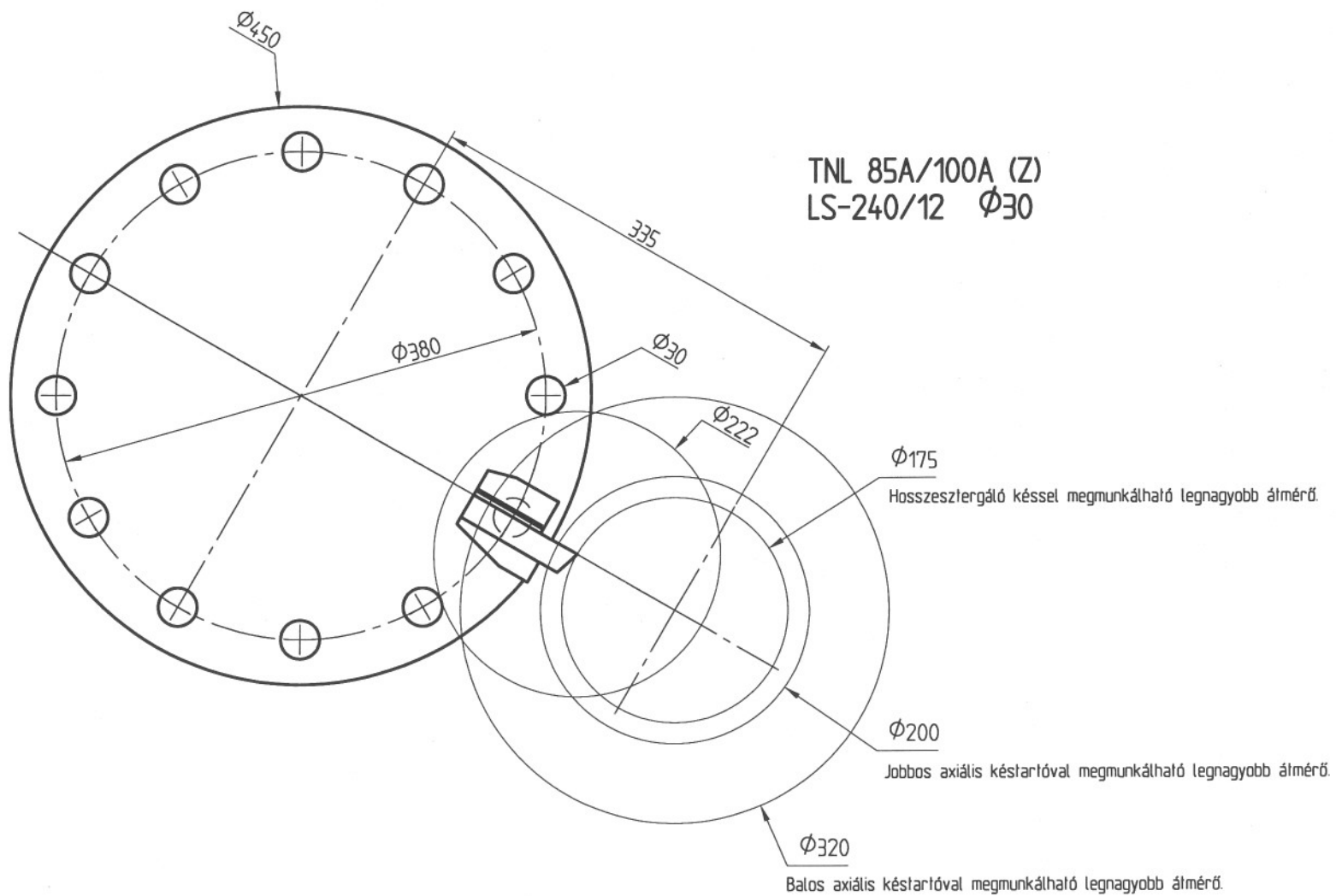
Ábraszám: M=1:5

NCT KFT

Összegezett munkatérábrára

TNL 85A/100A (Z)

TNL 85A/100A (Z)
LS-240/12 $\Phi 30$



Rajzszám:

200103670

Megnevezés:

Munkatérábrára

Ábraszám:

M=1:5