



# HEIDENHAIN TT 160 SZERSZÁMTAPINTÓ SZERELÉSI ÚTMUTATÓ

---

## TARTALOMJEGYZÉK

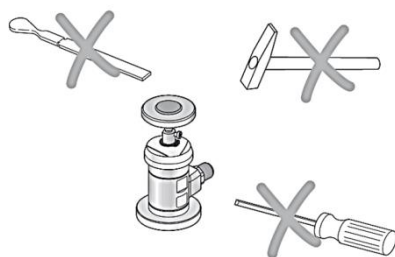
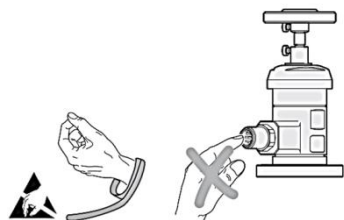
FIGYELMEZTETÉSEK.....	3
SZÁLLÍTÁSI TÉTELEK.....	3
MÉRETEK.....	5
A TAPINTÓTÁRCSA SZERELÉSE .....	6
SZERELÉS.....	7
AZ ÖSSZEKÖTŐDARAB / TAPINTÓTÁRCSA CSERÉJE.....	8
ELEKTROMOS ADATOK .....	9

## FIGYELMEZTETÉSEK



**Megjegyzés:** Az egység felszerelését és üzembehelyezését képzett szakember végezze a helyi biztonsági előírások betartásával.

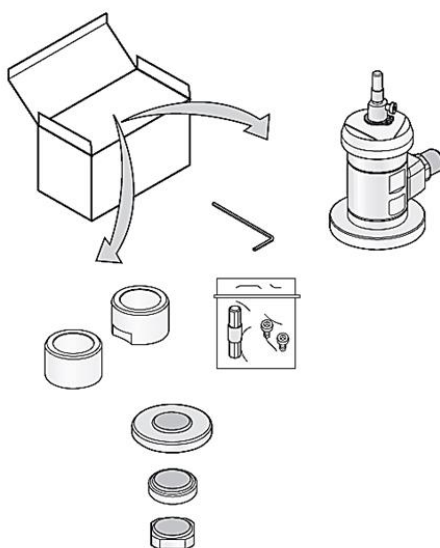
Az üzembehelyezést megelőzően kalibrálja a tapintót a vezérlés kalibrálási ciklusával.



Ne ejtse le a tapintót.

## SZÁLLÍTÁSI TÉTELEK

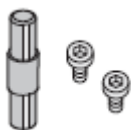
A szállított tételek a termékváltozattól függően változnak.



A tapintótárcsa az eszközváltozatnak megfelelően változik.

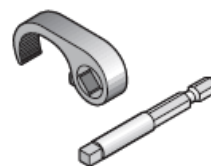
További  
összekötődarabok  
(névleges szakadási pont  
– ID 559758-01).

**Külön rendelendő tételek**



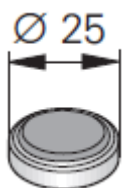
ID 827590-01

**Tartalék alkatrész készlet  
összekötődarabhoz**



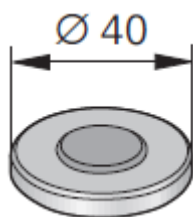
ID 1037830-01

**Nyomatékkulcs adapter**

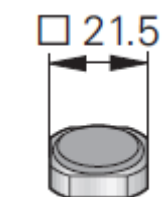


ID 574752-01

**Tapintótárcsa**

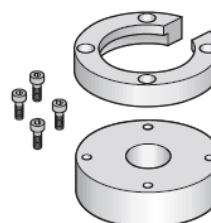


ID 527801-01



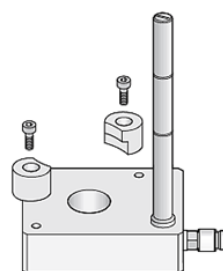
ID 676497-01

**Esztergaszerszámhoz**



ID 332400-01

**Szerelőtalp**



ID 767594-01

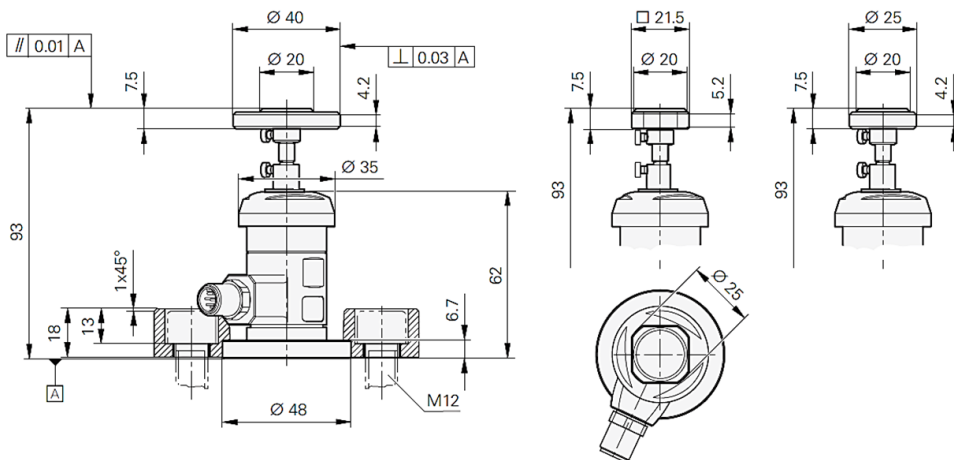
**Fúvó/öblítő sugaras szerelőtalp**

**MÉRETEK**

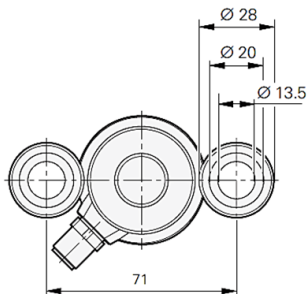
mm



Tűrésezés ISO 8015  
ISO 2768 – m H  
≤ 6 mm: ±0,2 mm



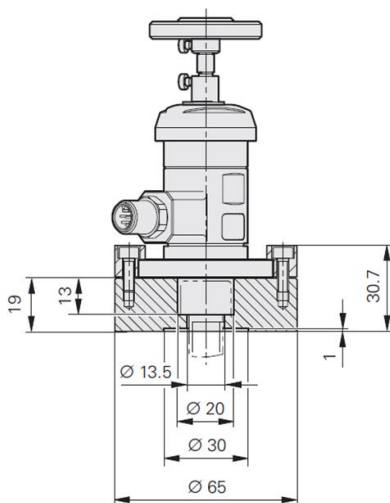
Szerelés rögzítőcsavarokkal



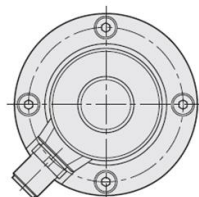
mm



Tűrésezés ISO 8015  
ISO 2768 – m H  
≤ 6 mm: ±0,2 mm



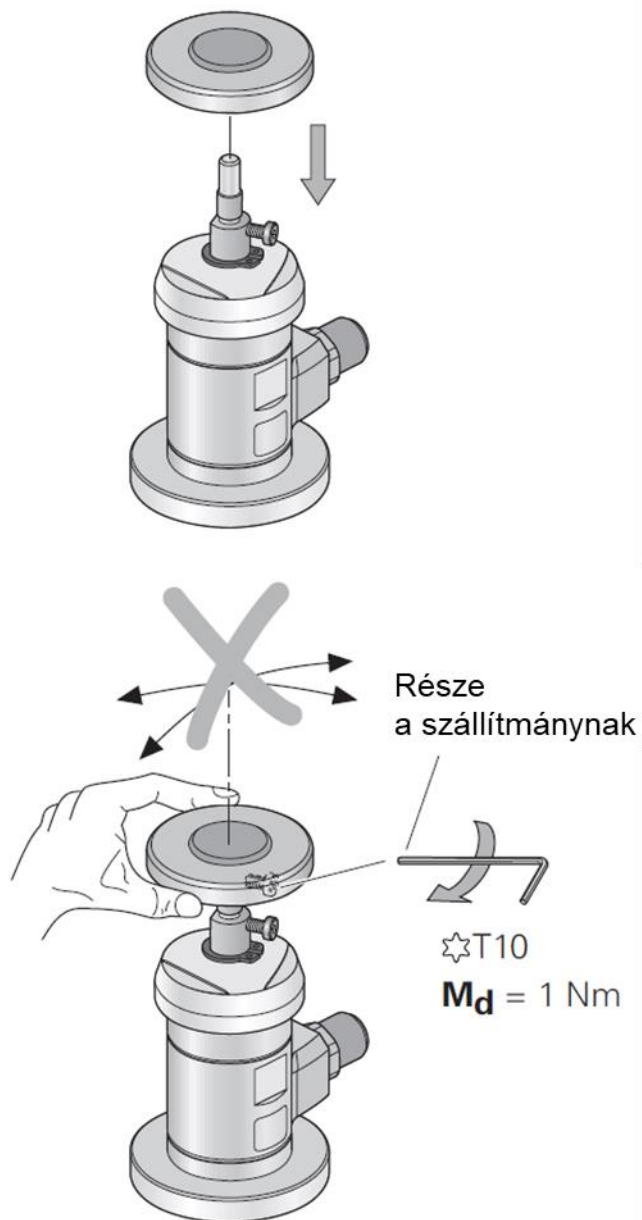
Rögzítés a szerelőtalpra  
(tartozék)



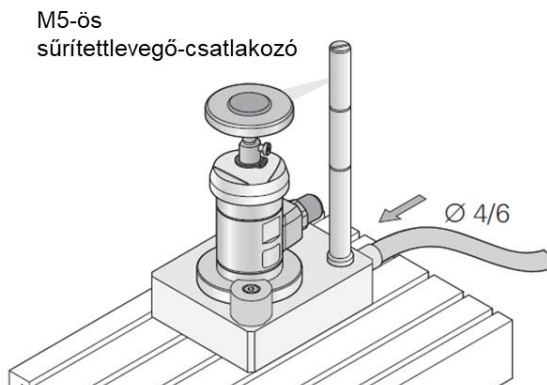
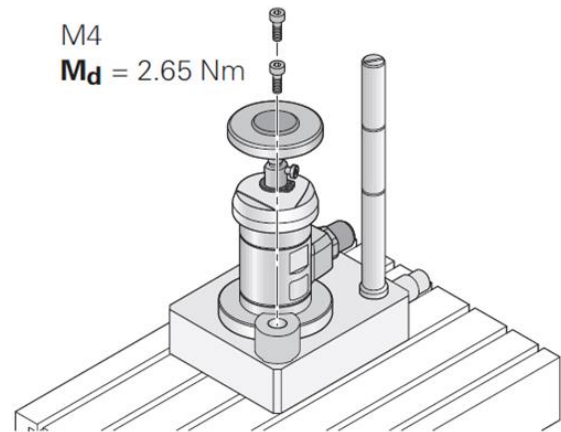
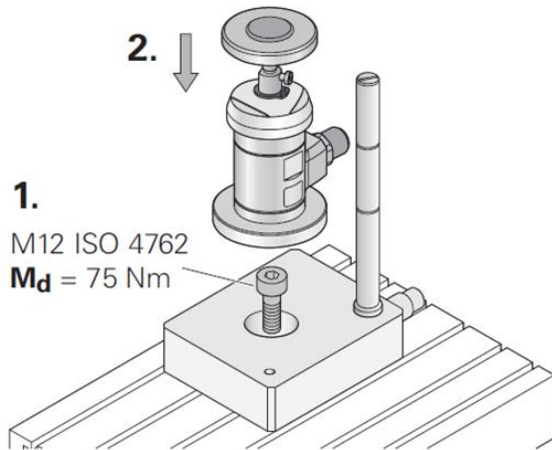
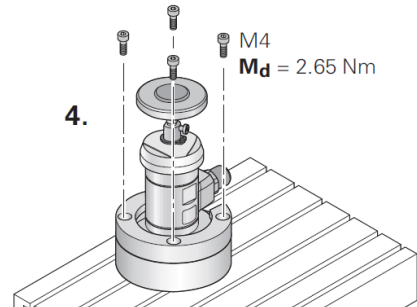
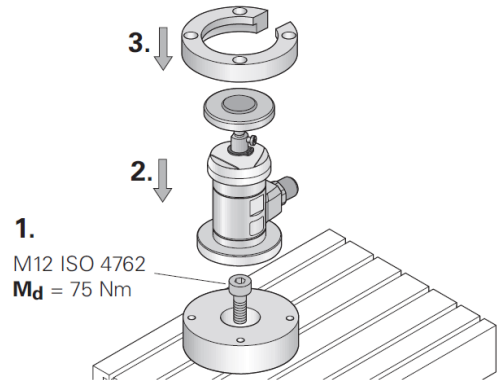
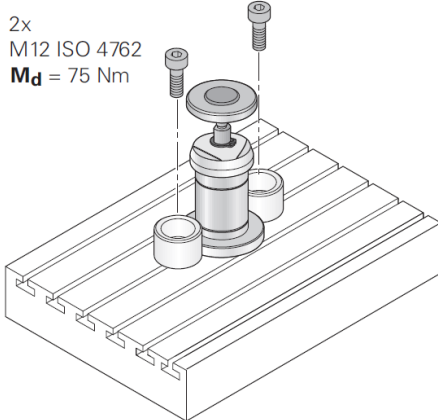
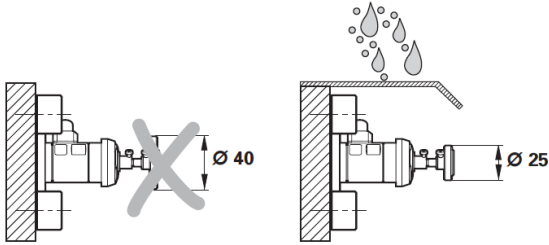
## A TAPINTÓTÁRCSA SZERELÉSE



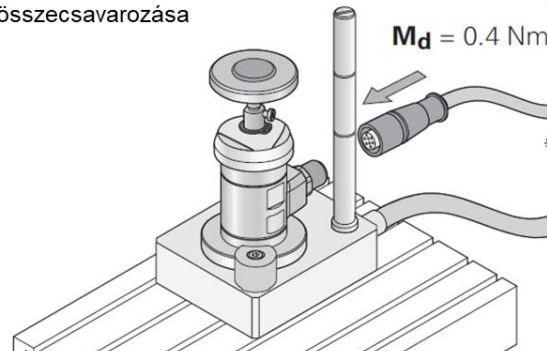
**FIGYELEM!** Túl nagy erő kifejtésével tönkretetheti az összekötődarabot.



**SZERELÉS**

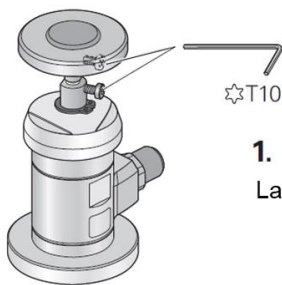


A kábelcsatlakozó és a nyomatékadapter\* (ID 1037830-01)  
összecsavarozása

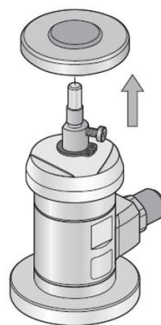


\* Külön rendelendő

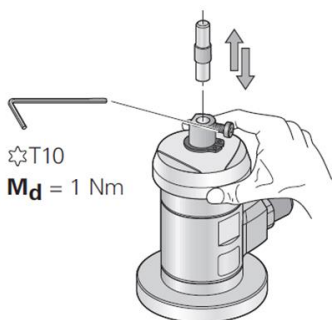
**AZ ÖSSZEKÖTŐDARAB / TAPINTÓTÁRCSA CSERÉJE**



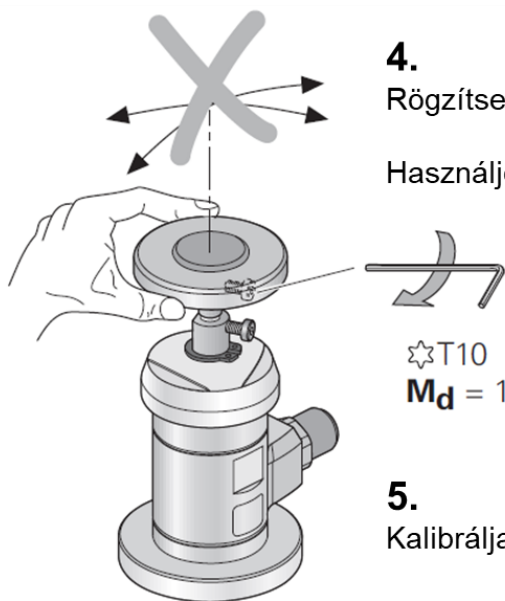
- 1.**  
Lazítsa meg 1 (2) csavart.



- 2.**  
Távolítsa el a tapintótárcsát.



- 3.**  
Cserélje ki az összekötődarabot.  
Használjon egy új csavart (a szállítási tételek része).



- 4.**  
Rögzítse a tapintótárcsát.  
Használjon egy új csavart (a szállítási tételek része).

- 5.**  
Kalibrálja újra a tapintót (a vezérlés kalibrálási ciklusával).

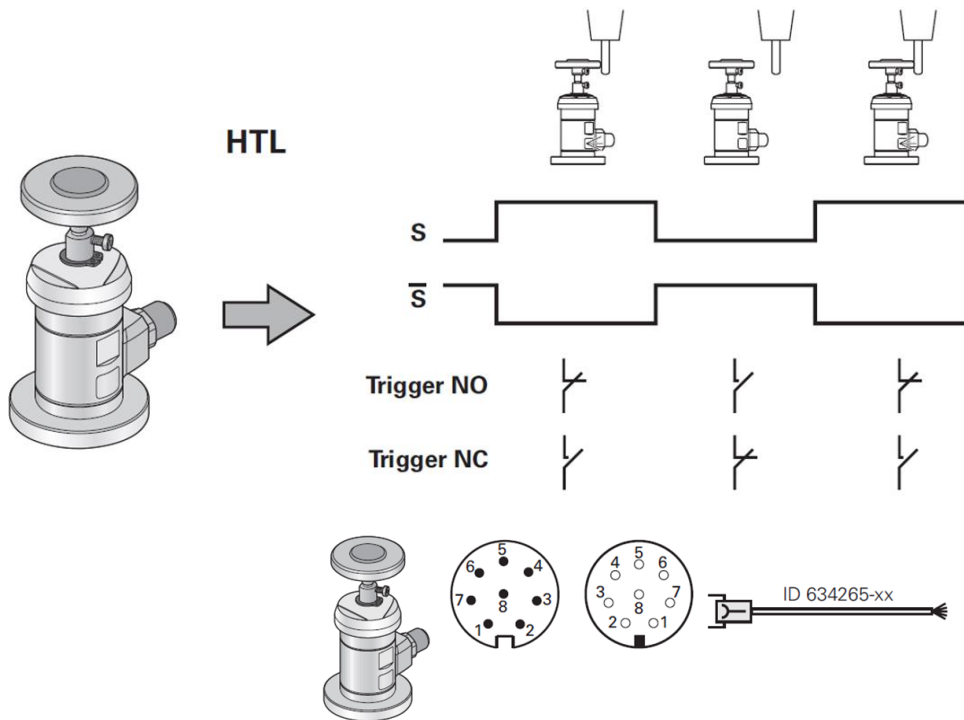
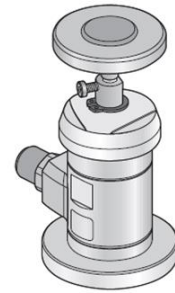


**FIGYELEM!** Túl nagy erő kifejtésével tönkretelheti az összekötődarabot.



**ELEKTROMOS ADATOK**

$U_p = DC 10V \dots 30V$   
(max. 100 mA)  
Terhelés nélkül



2	7	3	4	1	5	6	8
$U_p$	0V	S	$\bar{S}$	B	Trigger NO	Trigger NC	Trigger 0V
BU	VT	GY	PK	WH	WHGN	YE	BNGN

A kábelvezető karmantyú a házhoz csatlakozik.

Trigger NO = záró  
Trigger NC = bontó

B= készenlét jel

