

HWMX

KÉZIKERÉK ILLESZTŐ MODUL CAN INTERFÉSSZEL

TARTALOMJEGYZÉK

BEVEZETÉS	3
AZONOSÍTÁS.....	3
1 BEMENETI CSATLAKOZÓ KIOSZTÁSOK.....	4
2 KIMENETI CSATLAKOZÓ KIOSZTÁS.....	4
3 MECHANIKAI MÉRETEK ÉS CSATALKOZÓK.....	5

BEVEZETÉS

A HWMX egység 2 db TTL kimenettel rendelkező kézikeréket képes fogadni és a kézikerék adatokat CAN buszon keresztül juttatja el a fogadó elektronikának. Ez általában az MK, VMK gépi tasztatúra elektronika.

AZONOSÍTÁS

A jeladó típusjele:	HWMX
Tápfeszültség:	9V DC +/- 20%
Áramfelvétel:	70 mA
Mechanikai méretek:	90×100×20 mm
Tömeg:	260 g

1 BEMENETI CSATLAKOZÓ KIOSZTÁSOK

Kézikerék 1 (DSUB 9 pólusú anya):

KA1	1
KB1	8
5VDC	5
GND	3

Kézikerék 2 (DSUB 9 pólusú anya):

KA2	1
KB2	8
5VDC	5
GND	3

2 KIMENETI CSATLAKOZÓ KIOSZTÁS

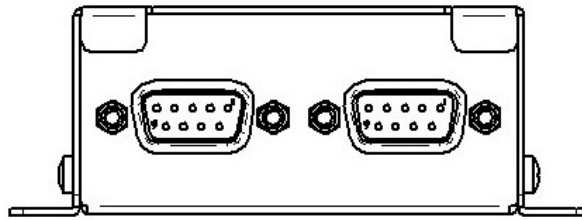
CAN (DSUB 9 pólusú apa):

CANL	1,2
CANH	7,8
9VDC	9
GND	3
shield	house

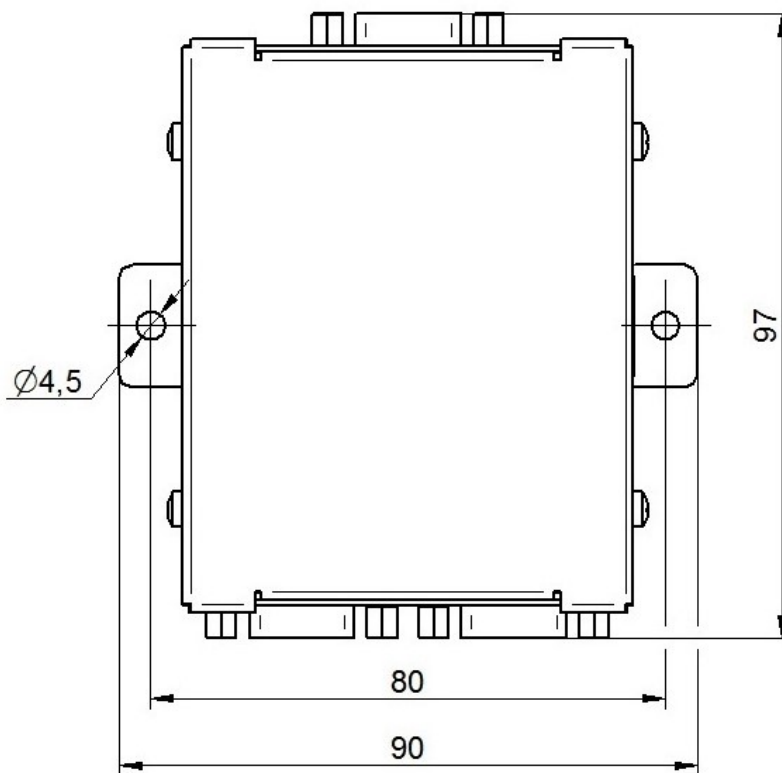
A HWMX tartalmazza a CAN kábelt lezáró 120R ellenállást.

3 MECHANIKAI MÉRETEK ÉS CSATALKOZÓK

9-pole Dsub female Handwheel1	
KA1	1
KB1	8
+5V	5
GND	3



9-pole Dsub female Handwheel2	
KA2	1
KB2	8
+5V	5
GND	3



9-pole Dsub male CAN	
CANL	1-2
CANH	7-8
+9V	9
GND	3

