

I16S

16x3 vonalas bementi modul EtherCAT buszon

Elektromos jellemzők

- Tápfeszültség: +5 V +/- 5% 100 mA jeladó nélkül
- MTBF: 70 000 h 50 °C

Mechanikai jellemzők

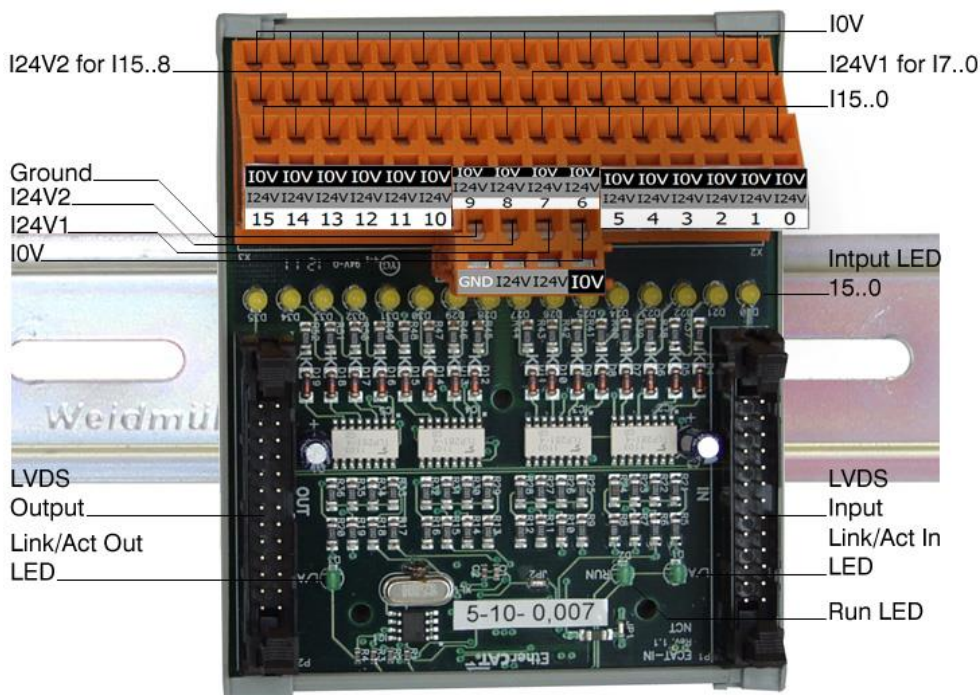
- Méretek: 88×108×72 mm
- Súly: kg

Környezeti jellemzők

- Működési hőmérséklet: +0 °C ... +50 °C
- Tárolási hőmérséklet: -24 °C ... +85 °C
- Működési relatív páratartalom: max. 95%, nem kondenzált
- Tárolási relatív páratartalom: max. 95%, nem kondenzált
- Tengerszint feletti magasság: -300 m ... +3000 m
- Ütésállóság: 15 g / 0,33 ms
- Vibráció: 1 g/5 ... 2000 Hz

EMC

- EN 61000-4-2 (ESD)
- EN 61000-4-4 (burst)
- EN 61000-4-10 (feszültségcsökkenés, megszakítás, változás)



Leírás

1. Digitális bementek

Az I16S 16 db névlegesen 24 VDC bemeneti jelet tud fogadni (I0 ... I15). Minden egyes vonal galvanikus leválasztással és LED-es kijelzéssel (Input LED 0 ... 15) is rendelkezik.

A digitális bemenetek értékei EtherCAT (LVDS) buszon keresztül olvashatóak ki.

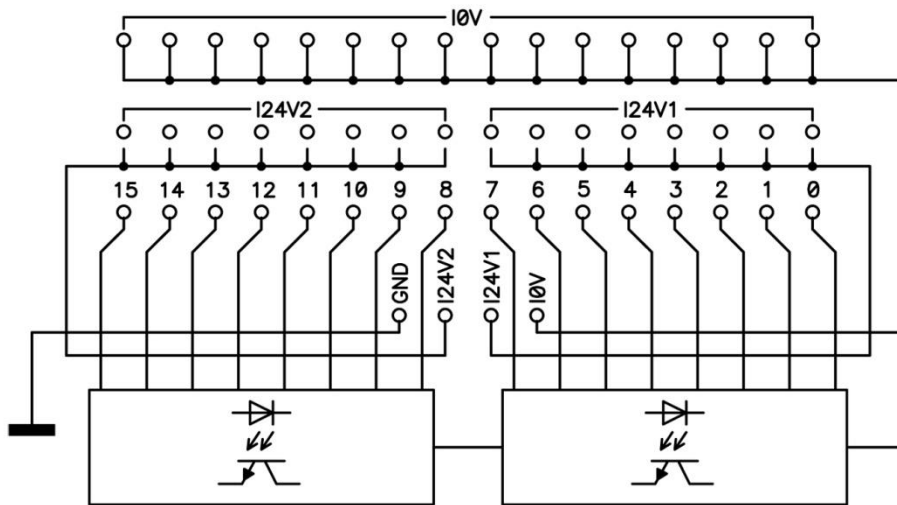
Low (0): 0 ... 10V DC

High (1): 15 VDC ... 30 VDC

A modul sorkapcsain minden egyes bemenethez tartozik 24 VDC és 0 V csatlakozási lehetőség. Ez leegyszerűsíti azon egységek csatlakoztatását, amelyek a bemeneti jelen kívül 24 VDC tápellátást igényelnek.

Két külön 24 VDC tápellátást (I24V1 és I24V2) adhatunk a modulnak. Külön az első 8 inputhoz, és külön a második 8 inputhoz.

Az egységet a GND ponton köthetjük (földelhetjük) a vázhoz.



2. EtherCAT elektronika:

A modul EtherCAT-LVDS buszon kommunikál a vezérlő rendszerrel. Az LVDS inputon keresztül kell csatlakoztatni az EPU egységre vagy egy már EPU-ra csatlakoztatott modulra. Az LDSS output csatlakozóra illeszthető egy következő modul.

A kártyán található LED-ek és funkcióik

Link/Act In : EtherCAT input port működik

Link/Act Out: EtherCAT output port működik

Run: nem világít: az egység INIT státuszban

villog: az egység PRE-OPERATIONAL státuszban

villan: az egység SAFE-OPERATIONAL státuszban

világít: az egység OPERATIONAL státuszban