

# O16

## 16 vonalas tranzisztoros kimeneti modul EtherCAT buszon

### **Elektromos jellemzők**

- Tápfeszültség: +5 V +/- 5% 100 mA jeladó nélkül
- MTBF: 70 000 h 50 °C

### **Mechanikai jellemzők**

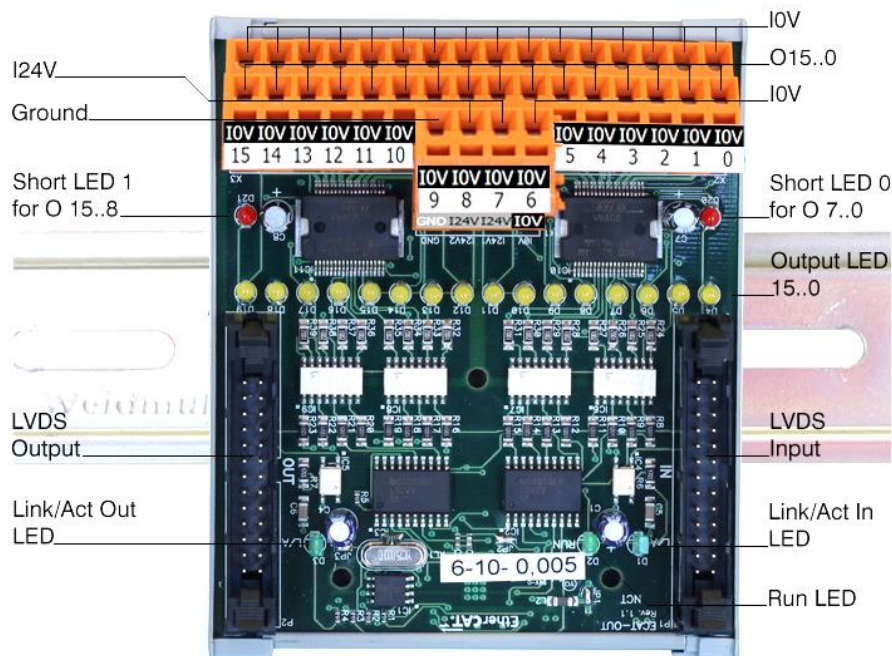
- Méretek: 88×108×68 mm
- Súly: kg

### **Környezeti jellemzők**

- Működési hőmérséklet: +0 °C ... +50 °C
- Tárolási hőmérséklet: -24 °C ... +85 °C
- Működési relatív páratartalom: max. 95%, nem kondenzált
- Tárolási relatív páratartalom: max. 95%, nem kondenzált
- Tengerszint feletti magasság: -300 m ... +3000 m
- Útésállóság: 15 g / 0,33 ms
- Vibráció: 1 g / 5 ... 2000 Hz

### **EMC**

- EN 61000-4-2 (ESD)
- EN 61000-4-4 (burst)
- EN 61000-4-10 (feszültségcsökkenés, megszakítás, változás)



## Leírás

### 1. Digitális bemenetek

Az O16 16 db névlegesen 24 VDC kimeneti jelet tud kiadni (O0...O15). Minden egyes vonal galvanikus leválasztással és LED-es kijelzéssel (Output LED 0...15) is rendelkezik.

A modulon található 2 piros LED a túlterhelés kijelzésére. A Short LED 0 az O0...7, a Short LED 1 pedig az O8...15 vonalak túlterhelésének jelzésére szolgál.

Az egység vonalanként névlegesen max. 0,5A árammal terhelhető. A vonalak túlterhelés védelemmel rendelkeznek.

Az O0...7 és az O8...15 vonalcsoportok külön tápellátással rendelkeznek (I24V1 és I24V2).

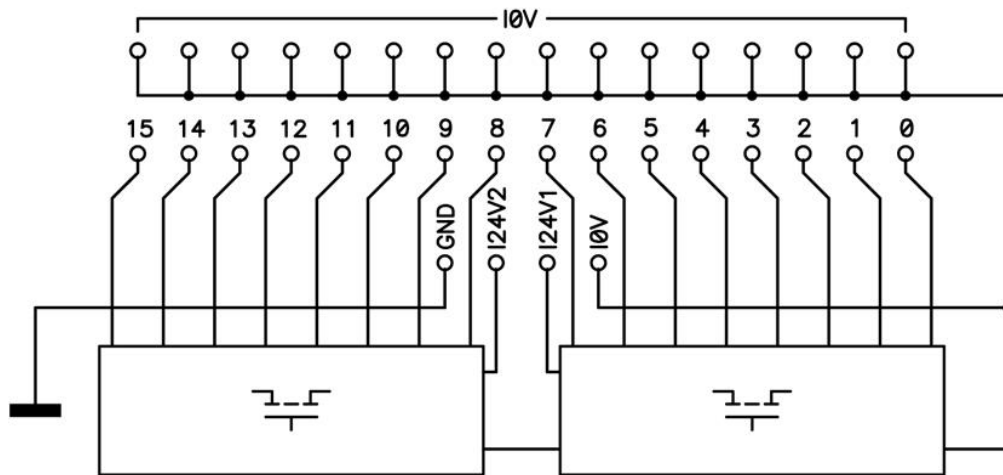
A digitális kimenetek értékei EtherCAT (LVDS) buszon keresztül írhatóak be.

Low (0): 0 VDC

High (1): 24 VDC

A bemenetek közös negatív potenciálját az I0V-ra kell csatlakoztatni.

Az egységet a GND ponton köthetjük (földelhetjük) a vázhoz.



## 2. EtherCAT elektronika

A modul EtherCAT-LVDS buszon kommunikál a vezérlő rendszerrel. Az LVDS inputon keresztül kell csatlakoztatni az EPU egységre vagy egy már EPU-ra csatlakoztatott modulra. Az LDSS output csatlakozóra illeszthető egy következő modul.

### A kártyán található LED-ek és funkcióik

Link/Act In : EtherCAT input port működik

Link/Act Out: EtherCAT output port működik

Run: nem világít: az egység INIT státuszban

villog: az egység PRE-OPERATIONAL státuszban

villan: az egység SAFE-OPERATIONAL státuszban

világít: az egység OPERATIONAL státuszban