

O4RM

4 vonalas relés morzeérintkezős modul EtherCAT buszon

Elektromos jellemzők

- Tápfeszültség: +5 V +/- 5% 100 mA jeladó nélkül
- MTBF: 70 000 h 50 °C

Mechanikai jellemzők

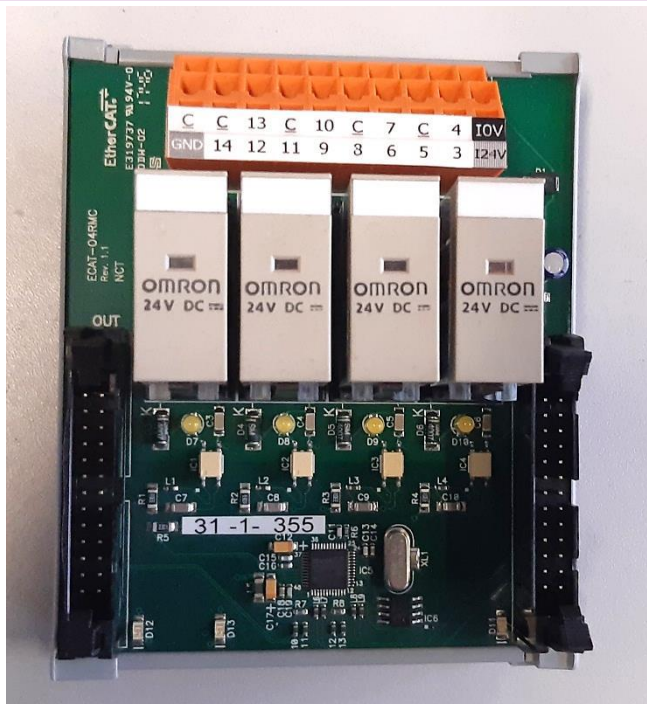
- Méretek: 88×108×72 mm
- Súly: kg

Környezeti jellemzők

- Működési hőmérséklet: +0 °C ... +50 °C
- Tárolási hőmérséklet: -24 °C ... +85 °C
- Működési relatív páratartalom: max. 95%, nem kondenzált
- Tárolási relatív páratartalom: max. 95%, nem kondenzált
- Tengerszint feletti magasság: -300 m ... +3000 m
- Ütésállóság: 15 g / 0,33 ms
- Vibráció: 1 g / 5 ... 2000 Hz

EMC

- EN 61000-4-2 (ESD)
- EN 61000-4-4 (burst)
- EN 61000-4-10 (feszültségcsökkenés, megszakítás, változás)



Leírás

1. Relés kimenetek

Az O4RM modul 4 db morzeérintkezős relét (Output Relay 0..3) működtet. Minden egyes relé meghajtása galvanikusan leválasztott.

A relé tekercsek meghúzásához külön 24 VDC tápellátást kell biztosítani (I24V és I0V).

A relék meghúzott állapotát LED-ek jelzik (Output LED0..3).

A relék EtherCAT (LVDS) buszon keresztül kapcsolhatóak.

Low (0): relé kikapcsolva

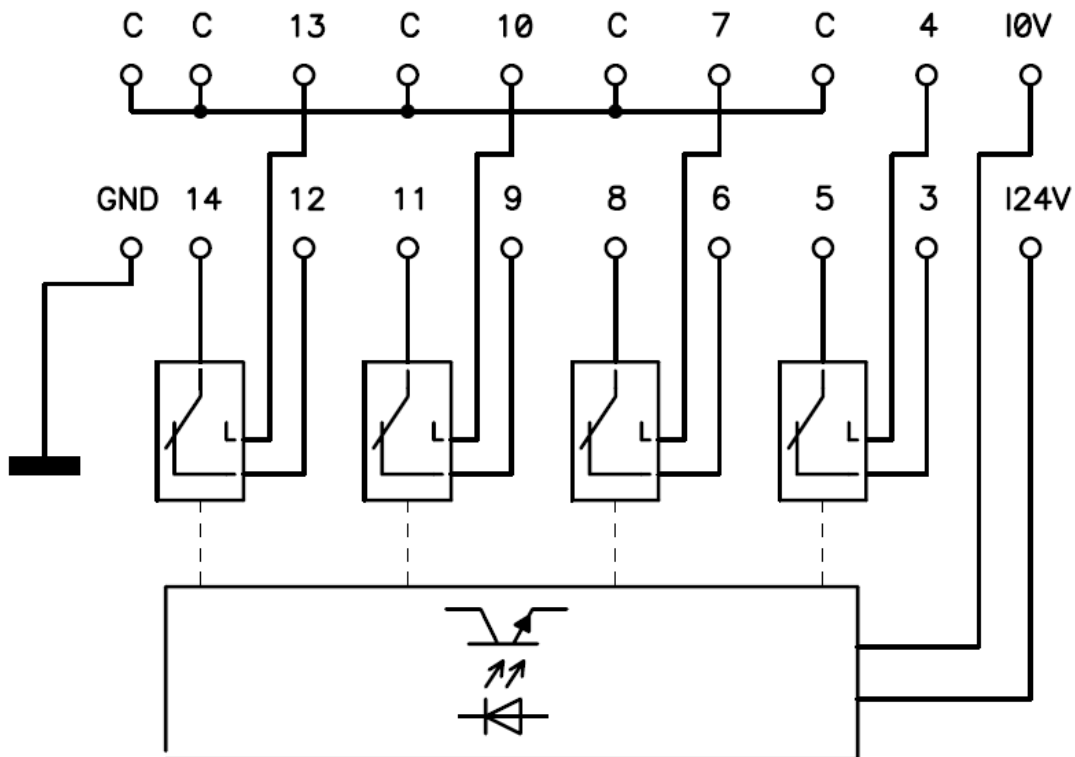
High (1): relé bekapcsolva

Az érintkezők terhelhetősége:

24 VDC esetén: 8 A, ohmos terhelésnél
 2 A, induktív terhelésnél

230 VAC esetén: : 8 A, ohmos terhelésnél
 3 A, induktív terhelésnél

Induktív terhelés esetén a védőelemek (dióda, RC szűrő, ...) használata kötelező!!!



2. EtherCAT elektronika

A modul EtherCAT-LVDS buszon kommunikál a vezérlő rendszerrel. Az LVDS inputon keresztül kell csatlakoztatni az EPU egységre vagy egy már EPU-ra csatlakoztatott modulra. Az LVDS output csatlakozóra illeszthető egy következő modul.

A kártyán található LED-ek és funkcióik

Link/Act In : EtherCAT input port működik

Link/Act Out: EtherCAT output port működik

Run: nem világít: az egység INIT státuszban

villog: az egység PRE-OPERATIONAL státuszban

villan: az egység SAFE-OPERATIONAL státuszban

világít: az egység OPERATIONAL státuszban