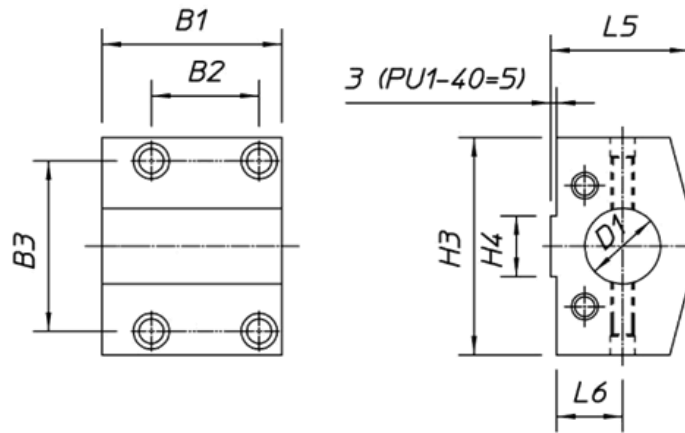


PU

PORTAUTENSILI PER DISCHI CON SEDI FRESATE E BMT
TOOLHOLDERS FOR PLATES WITH SQUARE SEATS AND BMT
PORTE-OUTILS POUR PLATEAUX AVEC SIÈGES CARRÉES ET BMT
WERKZEUGHALTER FÜR SCHEIBEN MIT VIERKANTAUFNAHMEN
UND BMT

PU1

Portautensile per bareni	Longitudinale	Per dischi DF2 e DF4
Toolholder for boring bars	Longitudinal	For tooldiscs DF2 and DF4
Porte-outil pour outils à aléser	Longitudinal	Pour plateaux DF2 et DF4
Werkzeughalter für Bohrstangen	Längs	Für Scheiben DF2 und DF4



PU



Codice - code - code - Bestell Nr.	D1	B1	B2	B3	H3	H4	L5	L6					
PU1 12-12	12	40	21,5	36	48	12	36	20					
PU1 12-16	16	40	21,5	36	48	12	36	20					
PU1 12-20	20	40	21,5	36	48	12	36	20					
PU1 12-25	25	40	21,5	36	48	12	43	23					
PU1 16-16	16	50	28	46,5	61	16	43	23					
PU1 16-20	20	50	28	46,5	61	16	43	23					
PU1 16-25	25	50	28	46,5	61	16	43	23					
PU1 16-32	32	50	28	46,5	61	16	53	30					
PU1 20-20	20	60	34	57	74	20	48	25					
PU1 20-25	25	60	34	57	74	20	48	25					
PU1 20-32	32	60	34	57	74	20	48	25					
PU1 20-40	40	60	34	57	74	20	60	32					
PU1 25-20	20	75	43	71	92	25	58	30					
PU1 25-25	25	75	43	71	92	25	58	30					
PU1 25-32	32	75	43	71	92	25	58	30					
PU1 25-40	40	75	43	71	92	25	58	30					
PU1 25-50	50	75	43	71	92	25	73	38					
PU1 32-25	25	95	57	90	115	32	73	35					
PU1 32-32	32	95	57	90	115	32	73	35					
PU1 32-40	40	95	57	90	115	32	73	35					
PU1 32-50	50	95	57	90	115	32	73	35					
PU1 32-60	60	95	57	90	115	32	83	40					
PU1 40-32	32	125	77	111	142	40	85	40					
PU1 40-40	40	125	77	111	142	40	85	40					
PU1 40-50	50	125	77	111	142	40	85	40					
PU1 40-60	60	125	77	111	142	40	85	40					
PU1 40-80	80	125	77	111	142	40	105	50					

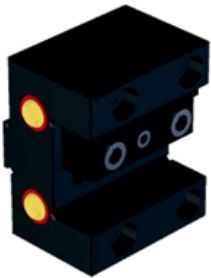
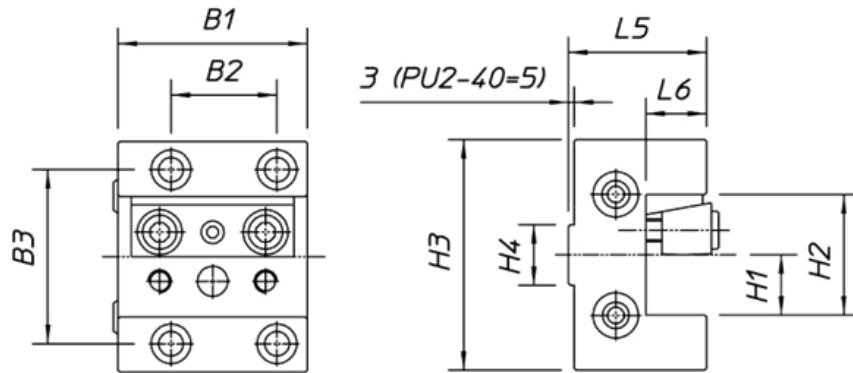
PU2

Portautensile a sede quadra
Toolholder with square seat
Porte-outil avec siège carrée
Werkzeughalter mit Vierkantaufnahme

Longitudinale
Longitudinal
Longitudinal
Längs

Reversibile
Reversible
Reversible
Umkehrbarer

Per dischi DF2 e DF4
For tooldiscs DF2 and DF4
Pour plateaux DF2 et DF4
Für Scheiben DF2 und DF4



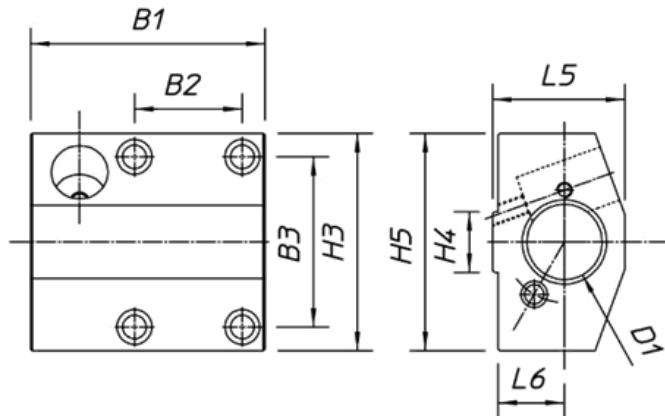
Codice - code - code - Bestell Nr.	B1	B2	B3	H1	H2	H3	H4	L5	L6				
PU2 12-12	40	21,5	36	12	24	48	12	28	12				
PU2 16-16	50	28	46	16	32	61	16	38	16				
PU2 20-20	60	34	57	20	40	74	20	43	20				
PU2 25-25	75	43	71	25	50	92	25	53	25				
PU2 32-32	95	57	90	32	64	115	32	63	32				
PU2 40-40	125	77	111	40	80	142	40	75	40				

PU3

Adattatore
Adaptor
Adapteur
Passtück

Per portautensili VDI
For VDI toolholders
Pour porteoutils VDI
Für VDI Werkzeughalter

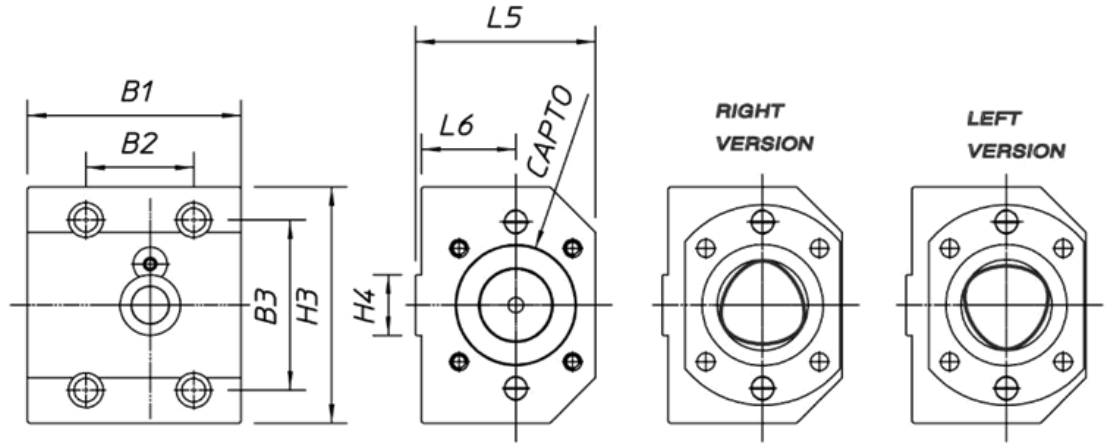
Per dischi DF2 e DF4
For tooldiscs DF2 and DF4
Pour plateaux DF2 et DF4
Für Scheiben DF2 und DF4



Codice - code - code - Bestell Nr.	D1	B1	B2	B3	H3	H4	H5	L5	L6				
PU3 25-30	30	97	43	71	92	25	92	58	27,5				
PU3 25-40	40	108	43	71	109	25	92	73	37,5				
PU3 32-30	30	113	57	90	115	32	115	70	35				
PU3 32-40	40	124	57	90	115	32	115	70	35				
PU3 32-50	50	126	57	90	115	32	115	73	35				

PU4

Portautensile Capto	Longitudinale	Per dischi DF2 e DF4
Capto toolholder	Longitudinal	For tooldiscs DF2 and DF4
Porte-outil Capto	Longitudinal	Pour plateaux DF2 et DF4
Capto Werkzeughalter	Längs	Für Scheiben DF2 und DF4



PU



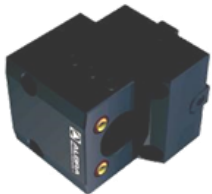
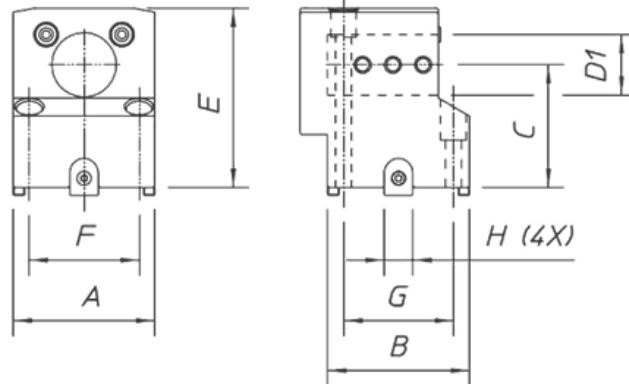
Codice - code - code - Bestell Nr.	CAPTO	B1	B2	B3	H3	H4	L5	L6			
PU4 25-C4*	C4	97	43	71	92	25	53	29			
PU4 25-C5*	C5	108	43	71	109	25	71	39			
PU4 32-C5*	C5	113	57	90	125	32	71	39			
PU4 32-C6*	C6	113	57	90	125	32	95	50			

* Specificare versione destra (R) o sinistra (L) - Specify right (R) or left (L) version - Indiquer version droite (R) ou gauche (L) - Angeben Sie nach rechts (R) oder links (L)

E10/B

 Portautensile per bareni
 Toolholder for boring bars
 Porte-outil pour outils à aléser
 Werkzeughalter für Bohrstangen

 Longitudinale
 Longitudinal
 Longitudinal
 Längs

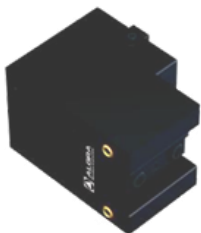
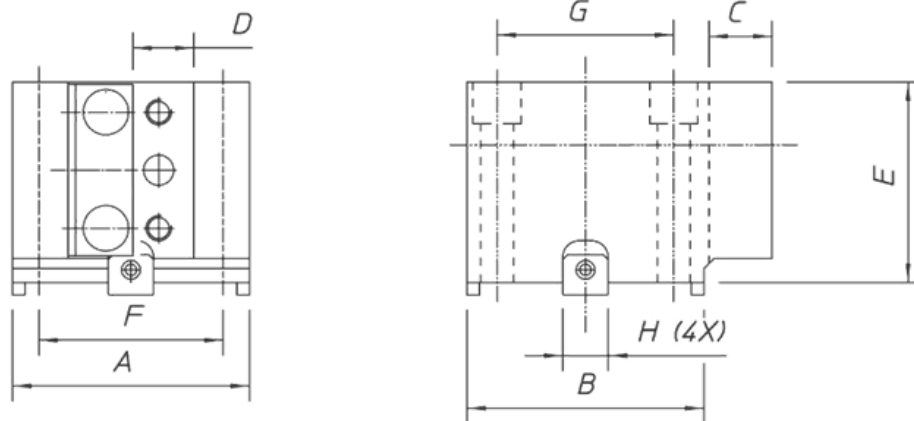
 Per dischi BMT
 For tooldiscs BMT
 Pour plateaux BMT
 Für Scheiben BMT


Codice - code - code - Bestell Nr.			D1	C	A	B	E	F	G	H				
E10/B 32 T45	BMT45		32	65	75	75	95	58	58	15				
E10/B 40 T55	BMT55		40	60	85	85	95	64	64	15				
E10/B 50 T65	BMT65		50	72	94	94	115	73	70	18				
E10/B 50 T75	BMT75		50	60	112	112	103	90	90	25				
E10/B 60 T85	BMT85		60	85	125	125	135	100	100	25				

E10/U

 Portautensile
 Toolholder
 Porte-outil
 Werkzeughalter

 Radiale
 Radial
 Radial
 Radial

 Per dischi BMT
 For tooldiscs BMT
 Pour plateaux BMT
 Für Scheiben BMT


Codice - code - code - Bestell Nr.			D	A	B	c	E	F	G	H				
E10/U 20 T45	BMT45		20	75	75	19	66,5	58	58	15				
E10/U 25 T55	BMT55		25	85	85	24	76	64	64	15				
E10/U 25 T65	BMT65		25	94	94	24	79,5	73	70	18				
E10/U 32 T75	BMT75		32	112	112	31	101	90	90	25				
E10/U 40 T85	BMT85		40	125	125	39	129	100	100	25				