

Schwarzwaldstr. 13
77871 Renchen

Tel. (07843) 94 66-0
Fax. (07843) 94 66-66

heimatec

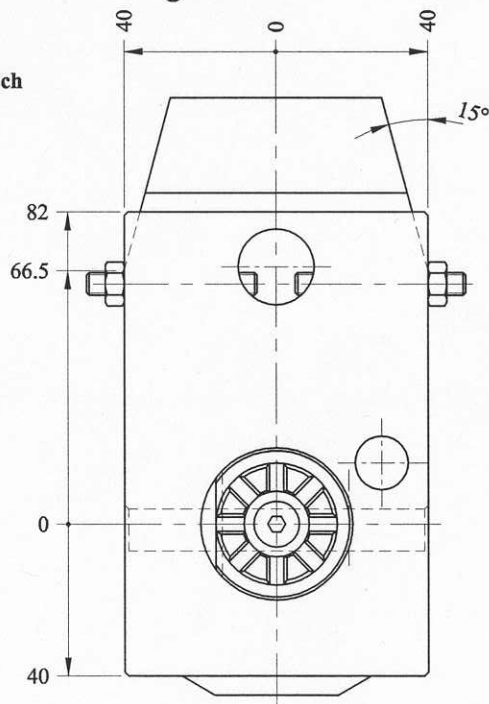
Winkel- Bohr- und Fräskopf

Radial drilling and milling head

Tête de perçage et de fraisage radiale



Darstellung symbolisch
symbolical drawing
schéma symbolique



Optionen
options:
options:



Dichtscheiben
sealings
joints

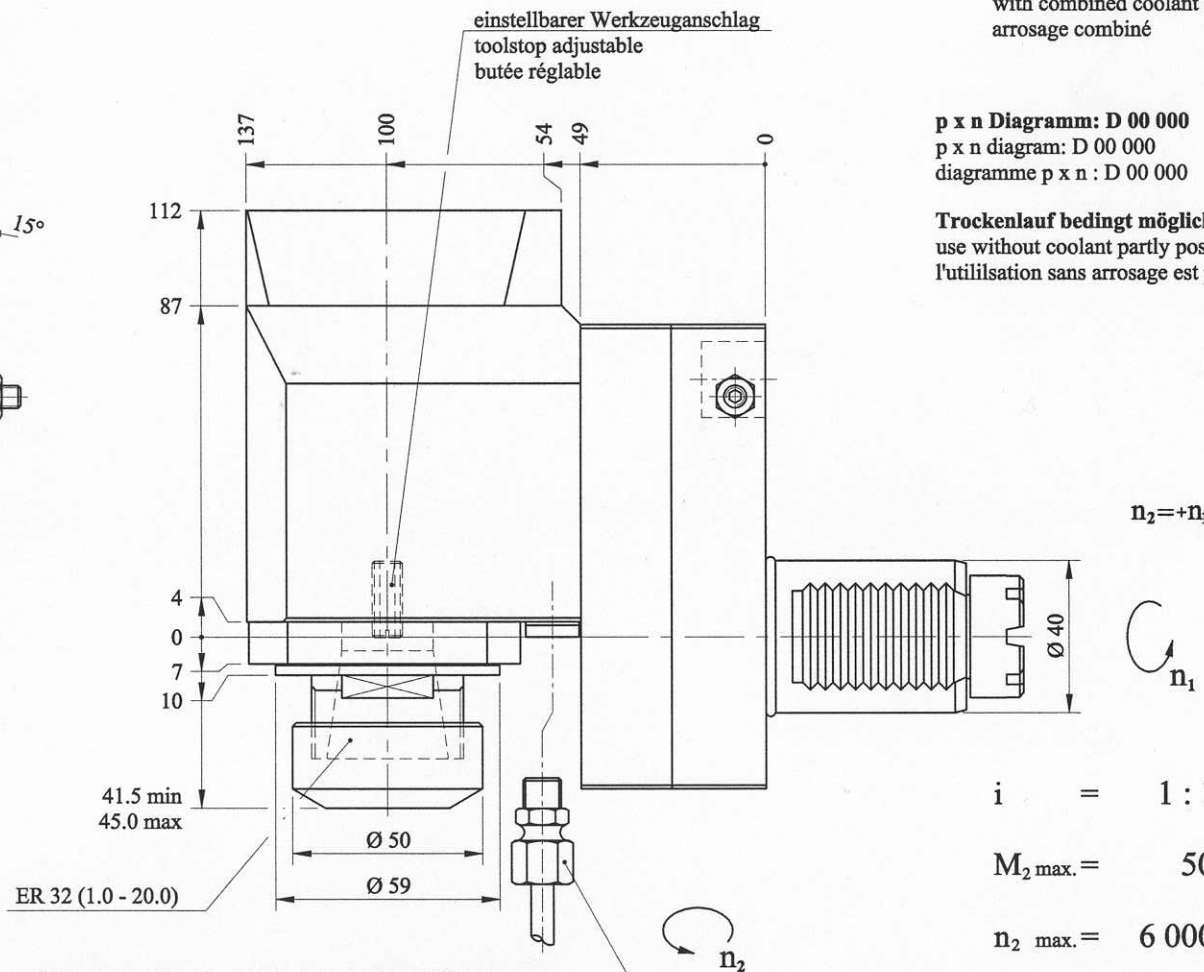


Spannzangen (siehe ZB ER32 6 000)
collets (see ZB ER32 6 000)
les pinces (voir ZB ER32 6 000)



Bedienschlüsselsatz
set of wrenches
le jeu de clés

Technische Änderungen vorbehalten



mit kombinierter Kühlmittelzufuhr
with combined coolant supply
arrosage combiné

p x n Diagramm: D 00 000
p x n diagram: D 00 000
diagramme p x n : D 00 000

Trockenlauf bedingt möglich!
use without coolant partly possible
l'utilisation sans arrosage est partiellement possible

bei externer Kühlmittelzufuhr Verschlusschraube durch Kühlrohr ersetzen
using external coolant supply, please substitute locking screw by coolant tube
pour arrosage externe, remplacez la vis par le tube fileté

» weitere Werkzeugaufnahmen auf Anfrage
further tool-systems on request
autres systèmes de serrage de l'outil sur demande

» andere Über- bzw. Untersetzungen auf Anfrage
further gear ratio on request
autres rapports de transmission sur demande

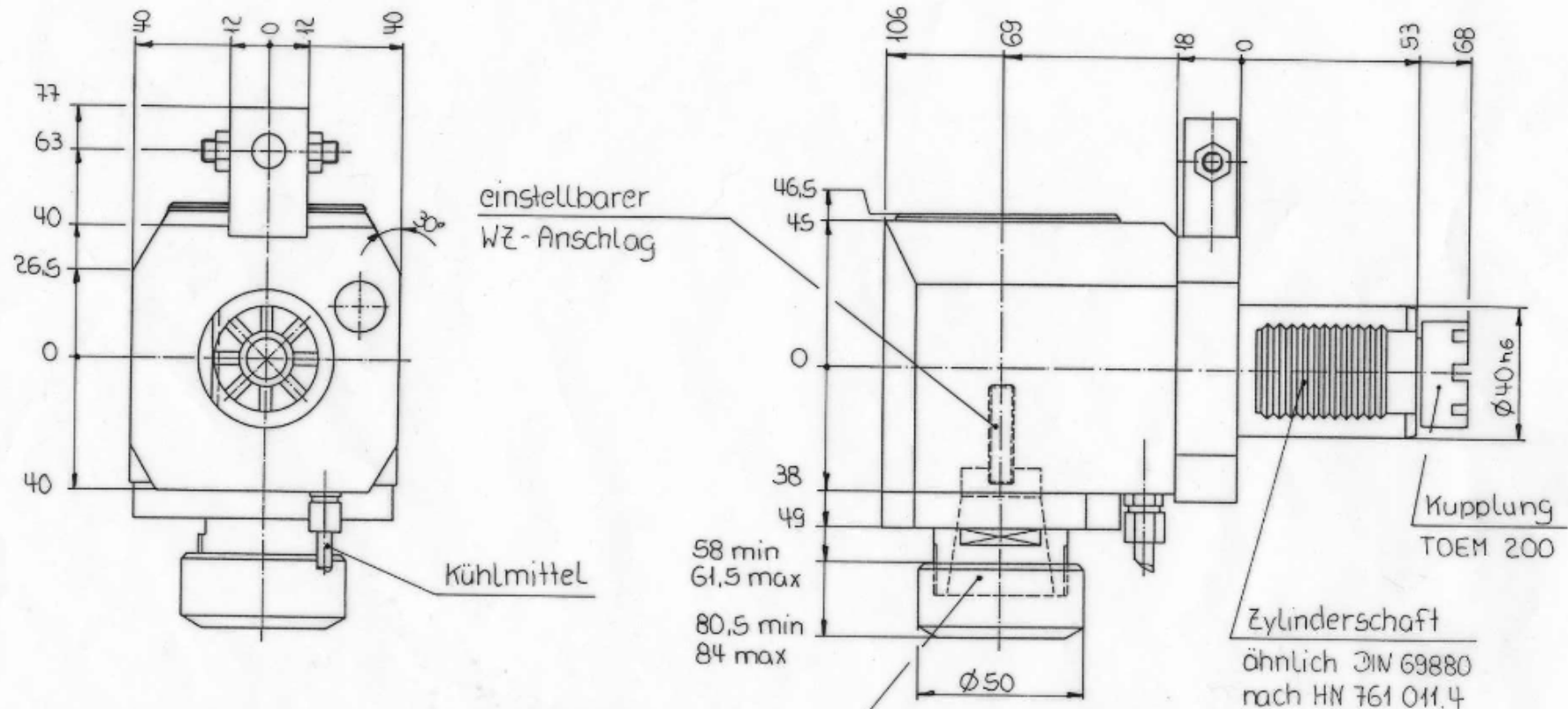
subject to technical changes

nous nous reservons toutes modificatoins techniques

$i = 1 : 1$
 $M_{2 \text{ max.}} = 50 \text{ Nm}$
 $n_{2 \text{ max.}} = 6\ 000 \text{ min.}^{-1}$

Bestell - Nr.
ref.no. / No.de cde.

8 033 46 47



einstellbarer
WZ-Anschlag

Kühlmittel

Kupplung
TOEM 200

Zylinderschaft
ähnlich DIN 69880
nach HN 761 011.4

Spannzange: ER 32
Spannbereich: 2-20
Einstecktiefe: 49

Winkel-Bohr- u. Fräskopf ER 32

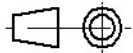
Bestell-Nr. 8 030 46 44
Zeichn.-Nr. 3 030 4 076.4

Drehmoment max. = 50 Nm
Übersetzung i = 1:1
Drehzahl max. = 5000 U/min
Drehrichtung-Anfr. ≠ Drehrichtung-Abtr.

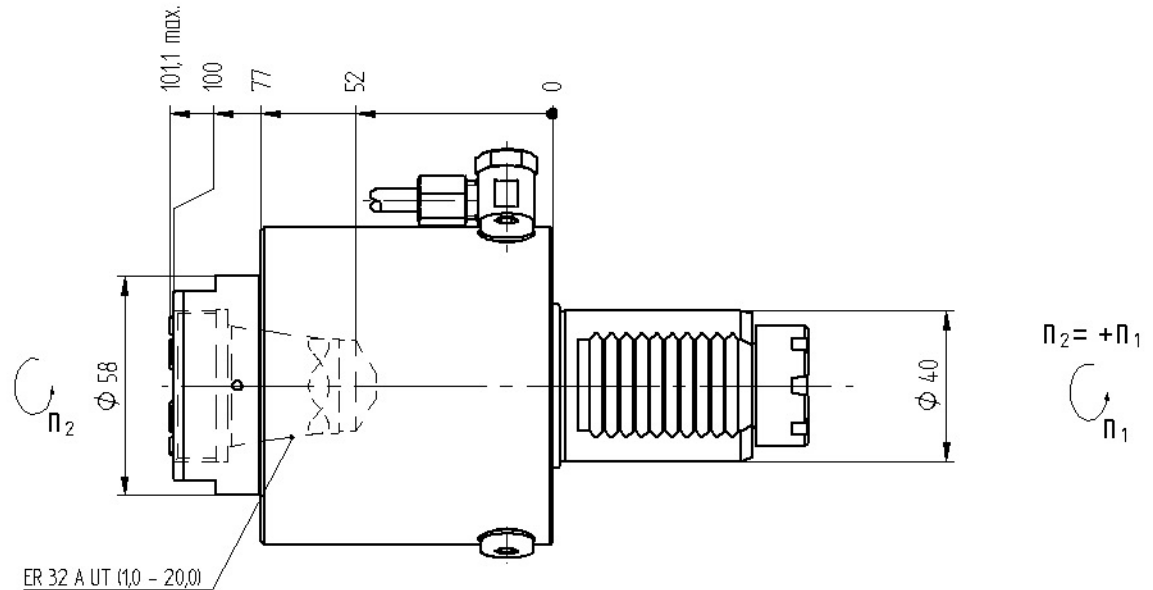
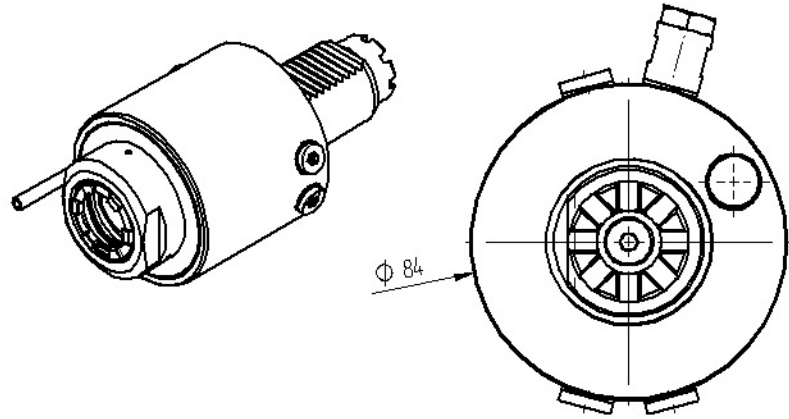
Axial-Bohr- und Fräskopf

Axial drilling and milling head

Tête de perçage et de fraise axiale



Darstellung symbolisch
symbolical drawing
schéma symbolique



Optionen:
options:
options:



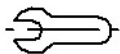
Spannzangen
collets
les pinces



Gewindebohrzangen
tapping collets
pinces de taraudage



Wechseleinsatz u-tec
insert u-tec
insert u-tec



Bedienschlüsselsatz
set of wrench
jeu de clés

» weitere Ausführungen auf Anfrage
other models on request
autres modèles sur demande
subject to technical changes

Technische Änderung vorbehalten

$i = 1:1$
 $M_2 \text{ max. [Nm]} = 50$
 $n_2 \text{ max. [min}^{-1}\text{]} = 6000$

Bestell - Nr.
ref.no. / No.de cde.

8 010 46 194

nous nous réservons toutes modifications techniques

Schwarzwaldstr. 13
77871 Renchen

Tel. (07843) 94 66-0
Fax. (07843) 94 66-66

heimatec

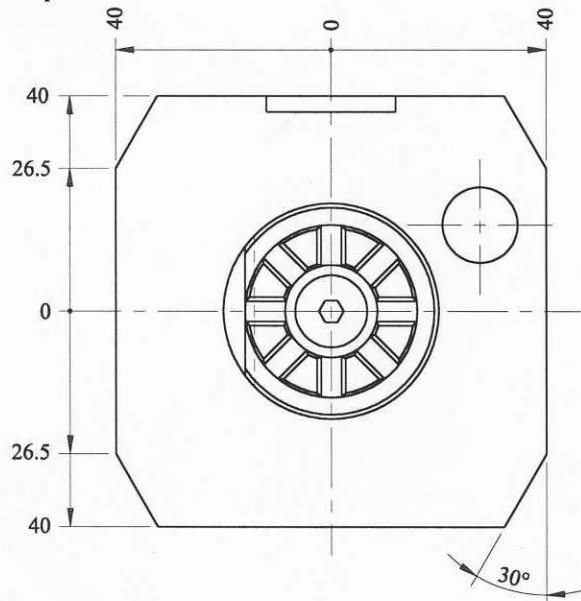
Axial-Bohr-und Fräskopf

Axial drilling and milling head

Tête de perçage et de fraisage axiale



Darstellung symbolisch
symbolical drawing
schéma symbolique



Optionen
options:
options:

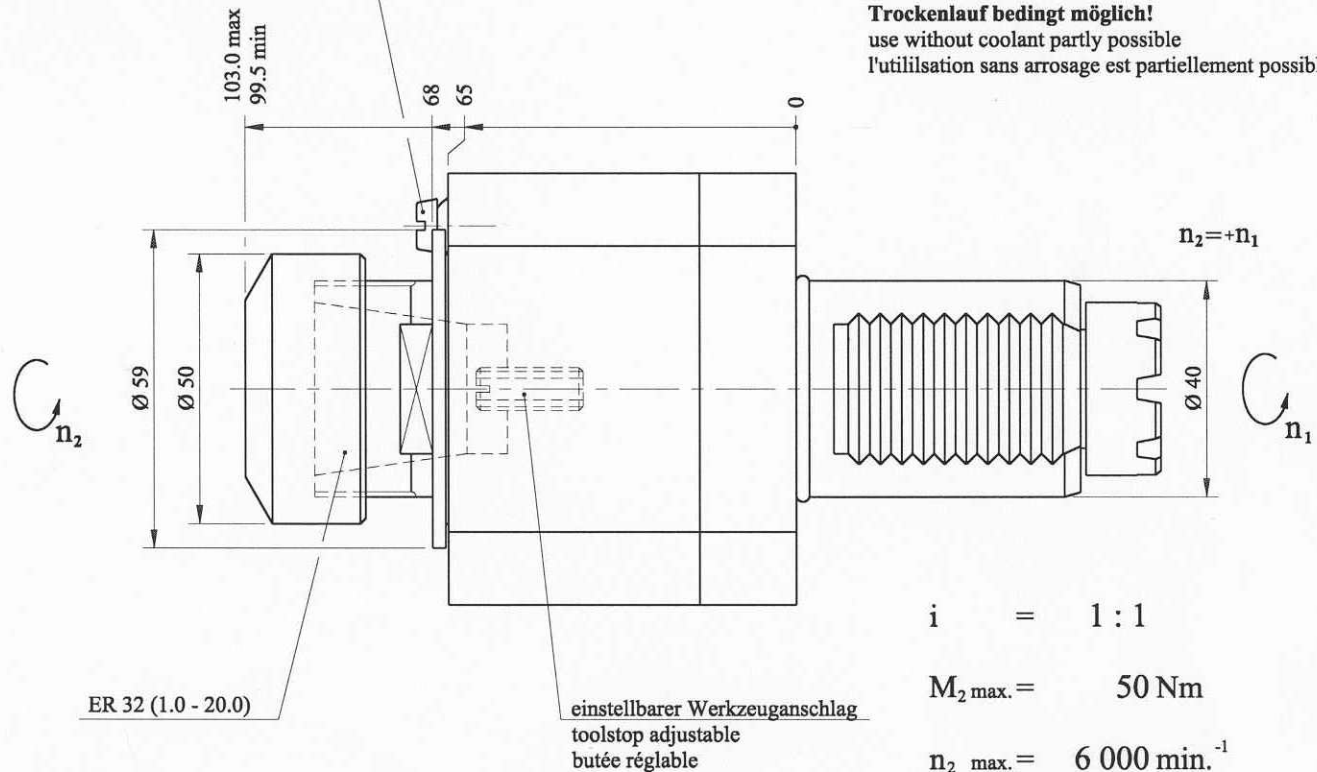


Spannzangen (siehe ZB ER32 6 000)
collets (see ZB ER32 6 000)
les pinces (voir ZB ER32 6 000)



Bedienschlüsselsatz
set of wrenches
le jeu de clés

bei externer Kühlmittelzufuhr Schraube entfernen
for external coolant supply, take off screw
pour arrosage externe, enlevez la vis



mit kombinierter Kühlmittelzufuhr
with combined coolant supply
arrosage combiné

p x n Diagramm: D 00 004
p x n diagram: D 00 004
diagramme p x n : D 00 004

Trockenlauf bedingt möglich!
use without coolant partly possible
l'utilisation sans arrosage est partiellement possible

$$i = 1 : 1$$

$$M_2 \text{ max.} = 50 \text{ Nm}$$

$$n_2 \text{ max.} = 6\,000 \text{ min.}^{-1}$$

Bestell - Nr.
ref.no. / No.de cde.

8 010 46 76

Technische Änderungen vorbehalten

subject to technical changes

» weitere Werkzeugaufnahmen auf Anfrage
further tool-systems on request
autres systèmes de serrage de l'outil sur demande

» andere Über- bzw. Untersetzungen auf Anfrage
further gear ratio on request
autres rapports de transmission sur demande

nous nous réservons toutes modifications techniques

Stand: 13.09.2001 / We / Spinner TC 67